

# 有価証券報告書

(金融商品取引法第24条第1項に基づく報告書)

事業年度 自 平成26年4月1日  
(第73期) 至 平成27年3月31日

**マミヤ・オーピー株式会社**

E02377

# 目次

表紙	頁
第一部 企業情報	1
第1 企業の概況	1
1. 主要な経営指標等の推移	1
2. 沿革	3
3. 事業の内容	4
4. 関係会社の状況	5
5. 従業員の状況	7
第2 事業の状況	8
1. 業績等の概要	8
2. 生産、受注及び販売の状況	10
3. 対処すべき課題	11
4. 事業等のリスク	13
5. 経営上の重要な契約等	14
6. 研究開発活動	14
7. 財政状態、経営成績及びキャッシュ・フローの状況の分析	15
第3 設備の状況	18
1. 設備投資等の概要	18
2. 主要な設備の状況	18
3. 設備の新設、除却等の計画	19
第4 提出会社の状況	20
1. 株式等の状況	20
(1) 株式の総数等	20
(2) 新株予約権等の状況	21
(3) 行使価額修正条項付新株予約権付社債券等の行使状況等	25
(4) ライツプランの内容	25
(5) 発行済株式総数、資本金等の推移	26
(6) 所有者別状況	26
(7) 大株主の状況	26
(8) 議決権の状況	27
(9) ストックオプション制度の内容	28
2. 自己株式の取得等の状況	29
3. 配当政策	30
4. 株価の推移	30
5. 役員の状況	31
6. コーポレート・ガバナンスの状況等	34
第5 経理の状況	43
1. 連結財務諸表等	44
(1) 連結財務諸表	44
(2) その他	82
2. 財務諸表等	83
(1) 財務諸表	83
(2) 主な資産及び負債の内容	95
(3) その他	95
第6 提出会社の株式事務の概要	96
第7 提出会社の参考情報	97
1. 提出会社の親会社等の情報	97
2. その他の参考情報	97
第二部 提出会社の保証会社等の情報	98
[監査報告書]	

## 【表紙】

【提出書類】	有価証券報告書
【根拠条文】	金融商品取引法第24条第1項
【提出先】	関東財務局長
【提出日】	平成27年6月29日
【事業年度】	第73期（自 平成26年4月1日 至 平成27年3月31日）
【会社名】	マミヤ・オーピー株式会社
【英訳名】	MAMIYA-OP CO., LTD.
【代表者の役職氏名】	代表取締役社長 鈴木 聡
【本店の所在の場所】	東京都千代田区神田錦町三丁目18番地
【電話番号】	03（6273）7360
【事務連絡者氏名】	経営企画部長 水谷 富士也
【最寄りの連絡場所】	東京都千代田区神田錦町三丁目18番地
【電話番号】	03（6273）7360
【事務連絡者氏名】	経営企画部長 水谷 富士也
【縦覧に供する場所】	株式会社東京証券取引所 （東京都中央区日本橋兜町2番1号）

## 第一部【企業情報】

### 第1【企業の概況】

#### 1【主要な経営指標等の推移】

##### (1) 連結経営指標等

回次		第69期	第70期	第71期	第72期	第73期
決算年月		平成23年3月	平成24年3月	平成25年3月	平成26年3月	平成27年3月
売上高	千円	18,503,078	23,461,224	21,720,533	22,973,887	21,139,531
経常利益	〃	1,711,075	3,080,322	3,275,455	3,123,161	1,199,729
当期純利益	〃	1,538,143	2,731,479	1,952,152	1,774,792	509,262
包括利益	〃	1,566,586	2,911,947	1,983,581	1,933,149	791,427
純資産額	〃	8,549,852	11,145,475	12,772,739	14,201,824	14,535,297
総資産額	〃	19,208,475	22,132,747	24,142,147	26,038,249	28,211,738
1株当たり純資産額	円	90.87	119.29	136.39	151.41	154.82
1株当たり当期純利益金額	〃	16.49	29.29	20.94	19.02	5.46
潜在株式調整後1株当たり当期純利益金額	〃	—	29.23	20.87	18.96	5.44
自己資本比率	%	44.12	50.26	52.67	54.28	51.21
自己資本利益率	〃	19.99	27.87	16.38	13.22	3.56
株価収益率	倍	6.06	5.74	9.74	11.67	39.59
営業活動によるキャッシュ・フロー	千円	2,237,072	3,409,601	2,036,003	430,033	1,639,124
投資活動によるキャッシュ・フロー	〃	△2,366,345	△1,957,034	506,790	△1,278,146	△5,022,895
財務活動によるキャッシュ・フロー	〃	726,515	△486,994	255,185	△992,937	3,149,223
現金及び現金同等物の期末残高	〃	6,430,500	7,366,857	10,181,135	8,387,667	8,195,846
従業員数	人	1,337	931	1,130	1,261	1,475

(注) 1. 売上高には消費税等（消費税及び地方消費税をいう。以下同じ。）は含まれておりません。

2. 第69期の潜在株式調整後1株当たり当期純利益金額は、潜在株式が存在しないため記載しておりません。

## (2) 提出会社の経営指標等

回次		第69期	第70期	第71期	第72期	第73期
決算年月		平成23年 3 月	平成24年 3 月	平成25年 3 月	平成26年 3 月	平成27年 3 月
売上高	千円	14,400,420	16,668,593	15,114,223	15,591,524	13,799,704
経常利益	〃	1,702,494	2,781,903	2,384,056	2,373,825	1,270,371
当期純利益	〃	1,669,406	2,817,752	1,381,343	1,531,251	619,322
資本金	〃	3,958,747	3,958,747	3,958,747	3,958,747	3,958,747
発行済株式総数	株	93,481,700	93,481,700	93,481,700	93,481,700	93,481,700
純資産額	千円	7,143,768	9,666,742	10,700,779	11,778,952	12,053,183
総資産額	〃	13,787,776	15,996,077	17,982,008	19,040,929	20,690,527
1株当たり純資産額	円	76.59	103.51	114.41	125.90	128.73
1株当たり配当額	〃	3	4	5	5	5
(内1株当たり中間配当額)	(〃)	(-)	(-)	(-)	(-)	(-)
1株当たり当期純利益金額	〃	17.90	30.21	14.81	16.41	6.64
潜在株式調整後1株当たり当期純利益金額	〃	-	30.15	14.77	16.36	6.61
自己資本比率	%	51.81	60.34	59.32	61.72	58.06
自己資本利益率	〃	25.78	33.55	13.60	13.66	5.21
株価収益率	倍	5.59	5.56	13.77	13.53	32.55
配当性向	%	16.76	13.24	33.75	30.48	75.35
従業員数	人	99	50	44	42	53
[外、平均臨時雇用者数]		[12]	[9]	[10]	[8]	[7]

(注) 1. 売上高には消費税等は含まれておりません。

2. 第69期の潜在株式調整後1株当たり当期純利益金額は、潜在株式が存在しないため記載しておりません。

## 2 【沿革】

- 昭和6年9月 植野オール金属製作所として創業
- 昭和23年2月 釣具の製造販売を目的とし、植野精工(株)を設立
- 昭和36年11月 社名を「オリンピック釣具(株)」に改称
- 昭和40年2月 東京証券取引所市場第二部に上場
- 昭和58年4月 事業の多角化に伴い、社名を「(株)オリンピック」に改称
- 昭和58年10月 電子機器事業部を新設し、遊技機周辺機器事業に進出
- 平成2年8月 釣具及びゴルフシャフトの海外生産を、オリンピックMI(バングラデシュ)Ltd. (現 マミヤ・オーピー (バングラデシュ) Ltd.) (現在、連結子会社) で開始
- 平成3年1月 米国ダラス市にユナイテッドスポーツテクノロジーズインコーポレーテッド(現在、連結子会社であるユナイテッドスポーツテクノロジーズ・ホールディングスInc. 及びユーエスティ・マミヤInc.) を設立し、ゴルフシャフトの製造・販売を開始
- 平成4年10月 マミヤ光機(株)を吸収合併
- 平成5年4月 社名を「マミヤ・オーピー(株)」に改称
- 平成12年12月 釣具事業より撤退
- 平成18年9月 光学機器事業及び製造子会社(株)マミヤを譲渡し、カメラ事業から撤退
- 平成18年10月 本社及び電子機器事業部門をさいたま市南区及び見沼区に、スポーツ事業部門を埼玉県戸田市に、それぞれ移転
- 平成20年4月 マミヤ・オーピー・ネクオス(株)の全株式を譲り受け紙幣搬送システム等事業に進出
- 平成21年4月 エフ・エス(株)の全株式を買収し遊技場向けシステム関連事業に進出
- 平成21年7月 本社を東京都品川区に移転
- 平成22年10月 電子機器の製造に関する事業を、会社分割(簡易吸収分割)によって、完全子会社であるマミヤ・オーピー・ネクオス(株)に承継させる
- 平成22年11月 総合ゴルフ用品メーカーであるキャスコ(株)の株式を取得し子会社とする
- 平成23年4月 USTMamiya統括部が所管する日本国内におけるゴルフシャフトの開発及び販売等並びに遮断桿に関する事業を、会社分割(簡易新設分割)により設立した(株)シャフトラボに承継させる
- 平成23年8月 (株)シャフトラボの株式全てを(株)イーシー都市開発へ譲渡
- 平成24年3月 電子機器の開発に関する事業を、会社分割(簡易吸収分割)によって、完全子会社であるマミヤ・オーピー・ネクオス(株)に承継させる
- 平成27年3月 本社事務所を東京都千代田区神田錦町のマミヤビルディングに移転

### 3 【事業の内容】

当社の企業グループは、当社（マミヤ・オーピー株式会社）及び当社の関係会社11社（連結子会社7社、非連結子会社3社、関連会社1社）により構成され、親会社である株式会社データ・アートの下、電子機器及びスポーツ用品の製造販売を主な事業としております。

当社グループに係る各セグメント区分別の各社の位置づけは次のとおりであり、これは「第5 [経理の状況]1. 連結財務諸表等 (1)連結財務諸表 注記事項」に掲げる、セグメント情報の区分と同一です。

- (1) 電子機器事業（パチンコ関連機器、小型自動券売機、紙幣搬送システム及び紙幣識別機、薄膜膜厚計、OEM機器、遊技システム及び磁気カードシステムの設置・保守、等）

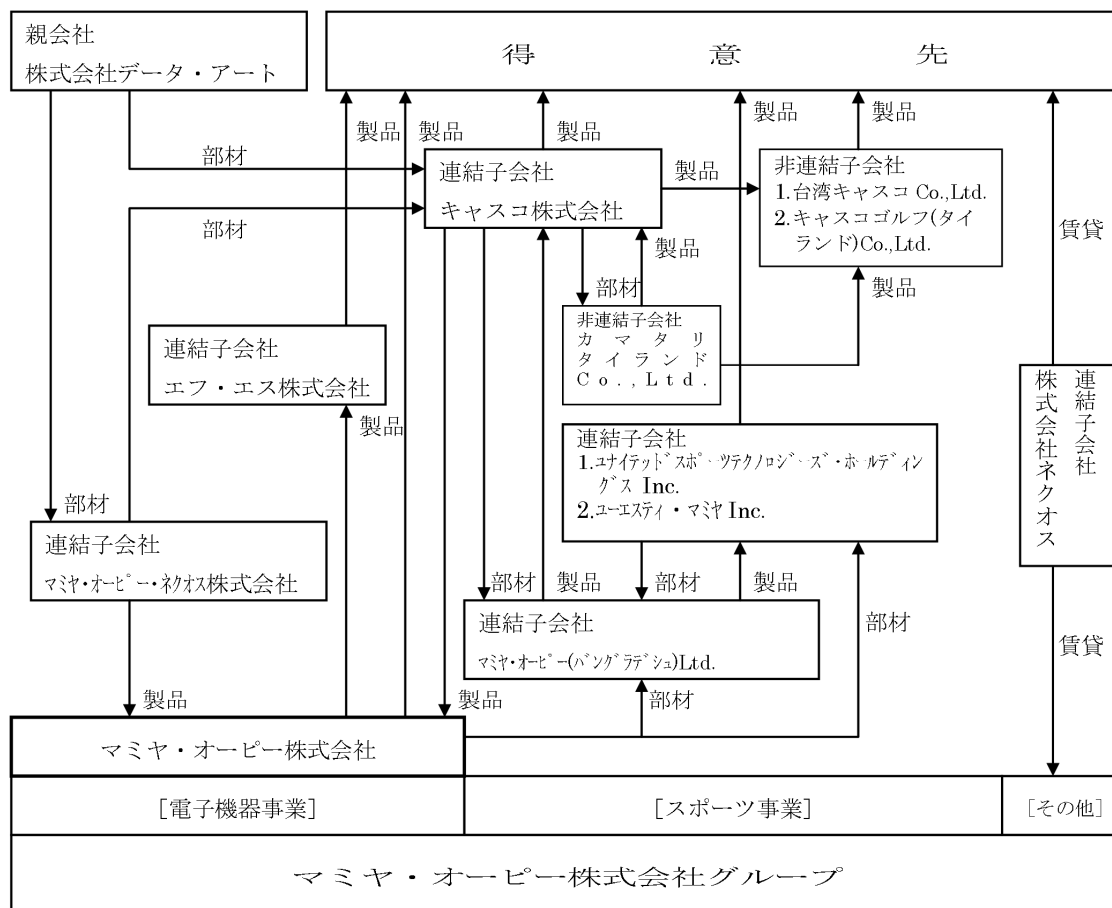
当社及び子会社であるエフ・エス㈱が製品を販売し、マミヤ・オーピー・ネクオス㈱が製品の開発及び製造を、キャスコ㈱が製品の製造を行っております。なお、遊技場向けシステム等のサポート・保守等の業務は、エフ・エス㈱が行っております。

- (2) スポーツ事業（ゴルフ関連用品、ゴルフシャフト、遮断桿、等）

子会社であるキャスコ㈱及びユーエステイ・マミヤInc. が、製品を開発・製造及び販売し、マミヤ・オーピー(バン格拉デシュ)Ltd. が製品の製造を行っております。

〔事業系統図〕

以上に述べた事項を事業系統図によって示しますと次のとおりであります。



#### 4【関係会社の状況】

##### (1) 親会社

名称	住所	資本金 (百万円)	主要な事業内容	議決権の被所有割合 (%)	関係内容
(株)データ・アート	東京都渋谷区	200	電子機器事業	直接 51.2	役員の兼任等…有

(注) 主要な事業内容欄には、セグメントの名称を記載しております。

##### (2) 連結子会社

名称	住所	資本金	主要な事業内容	議決権の所有割合 (%)	関係内容
ユナイテッドスポーツテクノロジー・ホールディングス Inc.	米国デラウェア州 ドーバー	米ドル 1,000	スポーツ事業	100	ユーエスティ・マミヤ Inc. の持株会社 役員の兼任等…有
ユーエスティ・マミヤ Inc. (注) 3 (注) 4 (注) 5	米国テキサス州 フォートワース	米ドル 12,991,678	同上	100 (100)	当社グループのゴルフ用品を販売している。 役員の兼任等…有
マミヤ・オーピー (Bangladesh) Ltd. (注) 5	Bangladesh Chittagong	千タカ 111,937	同上	100 (100)	当社グループのゴルフ用品を製造している。 役員の兼任等…有
キャスコ (株) (注) 4 (注) 6	香川県さぬき市	千円 100,000	スポーツ事業 電子機器事業	96.2	当社グループのゴルフ用品の製造販売並びに電子部品の製造及び当社への販売。 役員の兼任等…有
マミヤ・オーピー・ネクオス (株) (注) 4	埼玉県さいたま市	千円 100,000	電子機器事業	100	当社グループの電子部品を開発・製造し、当社へ販売している。 役員の兼任等…有
エフ・エス (株)	東京都品川区	千円 50,000	同上	100	当社より遊技場向けシステム等のサポート・保守等の業務を受託し、当社の小型自動券売機を販売している。 役員の兼任等…有
(株) ネクオス (注) 2	埼玉県さいたま市	千円 1,000	その他	100	当社へ不動産を賃貸している。 役員の兼任等…有



- (注) 1. 主要な事業内容欄には、セグメントの名称を記載しております。  
2. (株) ネクオスについては、当連結会計年度より連結の範囲に含めております。  
3. ユナイテッドスポーツテクノロジーズ・LP. は、ユーエスティ・マミヤInc. に組織および商号を変更しております。  
4. 特定子会社に該当しております。  
5. 議決権の所有割合の( )内は、間接所有割合で内数であります。  
6. キャスコ(株)については売上高(連結会社相互間の内部売上高を除く)の連結売上高に占める割合が10%を超えております。

主要な損益情報等	(1) 売上高	5,555百万円
	(2) 経常利益	116百万円
	(3) 当期純利益	65百万円
	(4) 純資産額	1,976百万円
	(5) 総資産額	6,187百万円

## 5 【従業員の状況】

### (1) 連結会社の状況

平成27年3月31日現在

セグメントの名称	従業員数（人）
電子機器事業	248
スポーツ事業	1,199
全社（共通）	28
合 計	1,475

- (注) 1. 従業員数は就業人員数（当社グループからグループ外への出向者を除き、グループ外から当社グループへの出向者を含む。）です。
2. 臨時従業員については、従業員数の100分の10未満であるため記載を省略しております。
3. 全社（共通）として記載されている従業員数は、管理部門に所属しているものであります。
4. 従業員数が前連結会計年度に比し214名増加したのは、主としてFRPシャフト（主としてカーボンシャフト）等の生産拠点であるマミヤ・オーピー（バングラデシュ）Ltd.において、生産力強化のため増員を図ったことによるものです。

### (2) 提出会社の状況

平成27年3月31日現在

従業員数（人）	平均年令（才）	平均勤続年数（年）	平均年間給与（円）
53（7）	38.9	10.42	4,761,777

セグメントの名称	従業員数（人）
電子機器事業	25（5）
スポーツ事業	0（0）
全社（共通）	28（2）
合 計	53（7）

- (注) 1. 従業員数は就業人員数（当社から社外への出向者を除き、社外から当社への出向者を含む。）であり、臨時従業員数は（ ）内に年間の平均人員を外数で記載しております。
2. 臨時従業員には、パートタイマー及び嘱託の従業員を含み、派遣社員を除いております。
3. 平均年間給与は、賞与及び基準外賃金を含んでいます。
4. 全社（共通）として記載されている従業員数は、管理部門に所属しているものであります。
5. 従業員が前期末に比し11名増加しているのは、主として新規事業開始に伴い増員を図ったことによるものです。

### (3) 労働組合の状況

提出会社には、JAMマミヤ・オーピーグループ労働組合が組織されており、上部団体としては、連合加盟のJAM（ジャム：Japanese Association of Metal, Machinery and Manufacturing Workers）に所属しています。

上記組合の平成27年3月31日現在の組合員数は、11人です。

なお、労使関係は順調に推移しており、特に記載すべき事項はありません。

## 第2【事業の状況】

### 1【業績等の概要】

#### (1) 業績

当連結会計年度における我が国経済は、緩やかな回復基調が続きながらも、消費税率引き上げに伴う駆け込み需要の反動による個人消費の足踏みなど、やや弱含みで幕を開けました。しかしながらその後、各種経済・金融政策の効果に原油価格下落の影響が加わり、雇用・所得が改善傾向となると共に、消費者物価が横ばいとなるなかで個人消費も総じて底堅く推移してまいりました。また、生産・輸出の持ち直し傾向をはじめ企業収益に改善の兆しがみられるなど、我が国の景気は、海外景気の下振れなどの下押しリスクは残るものの、緩やかな回復基調が続いております。

このような経済環境の下で当社は、「ものづくりを通じて信頼のある技術と品質をお客様に提供し豊かな未来を拓いていく」との経営理念を掲げ、グループにおける経営資源の選択と集中による自己変革を通じて着実に構築してまいりました健全かつ強固な経営基盤の下で、持続的成長を可能とする多極的な事業構造の確立に向けた次のような諸施策を粘り強く展開してまいりました。

- ①高い品質・信頼性と低コスト・短納期の両立を可能とする企画開発製造の一貫体制そして製品の安定的供給を支える東西2生産拠点体制をフルに活用し、お客様のあらゆるニーズにお応えしてまいりました。
- ②公的個人認証サービスに対応した非接触式ICカードリーダー/ライタ等、当社独自開発による新製品の「自治体総合フェア」への出展をはじめとするプロモーション活動を積極的に推進いたしました。
- ③自律走行システム「I-GINS」の製品化に向け、日経新聞への全面広告掲載、新規事業説明会の開催をはじめとして、芝刈りロボットの世界市場での販売に向けたマーケティング活動を展開してまいりました。

しかしながら、このような取り組みをもってしても事業環境の厳しさを克服するには至らず、当社グループの当連結会計年度の売上高は、211億39百万円（前期比8.0%減）、営業利益は10億89百万円（前期比56.8%減）、経常利益は11億99百万円（前期比61.6%減）、当期純利益は5億9百万円（前期比71.3%減）となりました。

セグメントの業績は次のとおりであります。

#### (電子機器事業セグメント)

当連結会計年度における遊技関連市場は、若年層のパチンコ離れによるファンの高齢化現象等による遊技参加人口の急速な減少とヘビーユーザーへの依存の傾向が強まるなか、ホール数及び遊技機台数の減少傾向や低価格営業の頭打ち等に、消費増税の影響による個人消費回復の遅れが重なり、厳しい事業環境が続いております。

このような状況の下で電子機器事業セグメントは、消費増税の貸玉料金への転嫁に関し、内税・外税いずれの方式を採用するかについて遊技業界全体における対応方針が定まらず、ホール業者同士が互いの動向を見定めようとする様子見姿勢が続いたことに加え、当初本年10月に予定されていた再度の消費増税実施が流動的となったことを背景とした新規設備投資への消極姿勢が遊技業界全体にみられたことや、パチスロ機を対象とする出玉規制の強化もあいまって、当社OEM製品の売上は大幅に減少いたしました。

第3四半期からは、改正消費税率対応製品の市場投入、5インチ液晶搭載メダル貸機、タッチパネル式小型券売機、ICカードリーダー/ライタ等といった新製品の販売開始並びに特殊島対応に強みをもった搬送システムの需要増加をも起爆剤として、期首からの販売落ち込みを取り戻すべく巻き返しを図ったものの、4月に控えたOEM新製品の発売を見越した買い控え等の影響もあり、販売品目の多様化による利益水準の低下を補うまでには至りませんでした。

この結果、電子機器事業セグメントの売上高は148億92百万円（前期比11.0%減）、営業利益は12億59百万円（前期比51.7%減）となりました。

(注)警察庁保安課発表「平成26年中における風俗関係事犯の取締状況等について」によると、パチンコ営業所数は、平成26年12月末時点で、前年比266店減の11,627店となり、平成7年の18,244店をピークとして、減少傾向（19年連続の減少）に歯止めがかかっておりません。また遊技機の設置台数につきましても、回胴式（スロット）遊技機は1,643,290台と41,142台増となり5年連続の増加となったものの、一時減少傾向に鈍化がみられたパチンコ遊技機は55,029台減少し2,954,285台（4年連続の減少）となり、全体としては前年よりも減少しております。

#### (スポーツ事業セグメント)

当連結会計年度におけるゴルフ関連市場は、国内のゴルフ場来場者数及びゴルフ人口等は前年同期と比べ概ね横ばいとなっているものの、昨年4月に実施された消費増税による駆け込み需要の反動による消費マインドの低下や人口減少と高齢化社会の進展によりゴルフ対象年齢層の人口が減少し続けることが確実である等、厳しい事業環境が続いております。また、海外におきましても、米国景気は緩やかな回復基調にあるものの、新興国経済に不安定要素が増していること等もあり、ゴルフ用品市場も苦戦が続いております。

このような状況の下でスポーツ事業セグメントは、国内市場においては、連結子会社キャスコ(株)による、第2四半期に新発売したクラブ「TARO（タロー）」及び「DOLPHIN WEDGE（ドルフィンウェッジ）」、Wilsonブランドのボール、Kascoブランドのウェア等の販売が順調に推移しました。加えて、新製品である「Power Tornado（パワートルネード）8」クラブ及び「BATSU-FIT（バツフィット）」グローブの販売が計画を上回る等、売上につきましては、昨年実績より若干下回ったものの概ね堅調に推移しました。しかし、利益面では、カラーボール市場での他社との販売競争の激化による利益率低下等のマイナス要因がありました。

一方、キャスコの海外事業につきましては、中国・韓国等のアジア圏市場において、韓国フェリー転覆事故による韓国市場における自粛ムード、中国でのゴルフ場取締規制の強化等により消費が落ち込むなか、中国市場において「Kasco Royal（キャスコロイヤル）」クラブセット等の高価格帯製品の販売不振が続く等、大変に厳しい状況となっております。

他方、海外におけるカーボンシャフト事業に関しては、「Recoil (リコイル)」及び「Elements Chrome (エレメントクロム)」等の新製品に対する市場での関心が高い一方で、米国における異常気象(大寒波)の影響による受注減少、カーボンプリプレグの価格上昇、生産拠点であるバングラデシュの政情不安が長引いているなど、事業環境は依然として厳しい状況です。

この結果、スポーツ事業セグメントの売上高は61億17百万円(前期比0.2%減)、営業損失は2億72百万円(前年同期は1億47百万円の営業損失)となりました。

(注) 上記2セグメントの他、不動産賃貸料収入等として、売上高1億47百万円、営業利益1億1百万円がございません。

## (2) キャッシュ・フロー

当連結会計年度末における現金及び現金同等物(以下「資金」という。)は、前連結会計年度末に比べ1億91百万円減少(2.3%減)し、81億95百万円となりました。

当連結会計年度末における各キャッシュ・フローの状況とそれらの要因は次のとおりであります。

### (営業活動によるキャッシュ・フロー)

営業活動によるキャッシュ・フローは16億39百万円の増加(前年同期は4億30百万円の資金増加)となりました。これは主に、資金の減少要因として、仕入債務の減少15億58百万円等があったものの、資金の増加要因として、税金等調整前当期純利益8億85百万円及び売上債権の減少21億65百万円等があったことによるものであります。

### (投資活動によるキャッシュ・フロー)

投資活動によるキャッシュ・フローは50億22百万円の減少(前年同期は12億78百万円の資金減少)となりました。これは主に、有形固定資産の取得による支出32億91百万円及び貸付による支出14億16百万円等の資金の減少要因があったことによるものであります。

### (財務活動によるキャッシュ・フロー)

財務活動によるキャッシュ・フローは31億49百万円の増加(前年同期は9億92百万円の資金減少)となりました。これは主に、資金の減少要因として、長期借入金の返済による支出12億45百万円及び配当金の支払額4億65百万円等があったものの、資金の増加要因として、長期借入れによる収入43億50百万円等があったことによるものであります。

## (参考) キャッシュ・フロー関連指標の推移

	平成25年3月期	平成26年3月期	平成27年3月期
自己資本比率(%)	52.7	54.3	51.2
時価ベースの自己資本比率(%)	78.8	79.6	71.5
キャッシュ・フロー対有利子負債比率(年)	2.7	11.7	5.3
インタレスト・カバレッジ・レシオ(倍)	23.9	7.3	18.7

(注) 自己資本比率 : 自己資本/総資産  
 時価ベースの自己資本比率 : 株式時価総額/総資産  
 キャッシュ・フロー対有利子負債比率 : 有利子負債/営業キャッシュ・フロー  
 インタレスト・カバレッジ・レシオ : 営業キャッシュ・フロー/利払い

※ 各指標は、いずれも連結ベースの財務数値により算出しております。

※ 株式時価総額は、期末株価終値×期末発行済株式数(自己株式控除後)により算出しております。

※ 有利子負債は、連結貸借対照表に計上されている負債のうち、利子を支払っている全ての負債を対象としております。また、利払いについては、連結キャッシュ・フロー計算書の利息の支払額を使用しております。

## 2【生産、受注及び販売の状況】

### (1) 生産実績

当連結会計年度における生産実績をセグメントごとに示すと、次の通りであります。

セグメントの名称	金額 (千円)	前年同期比 (%)
電子機器事業	8,015,883	△34.7
スポーツ事業	5,454,147	△1.3
合 計	13,470,030	△24.3

- (注) 1. 金額は、販売価格によっております。  
2. 上記の金額には、消費税等は含まれておりません。

### (2) 商品仕入実績

当連結会計年度における商品仕入実績をセグメントごとに示すと、次の通りであります。

セグメントの名称	金額 (千円)	前年同期比 (%)
電子機器事業	5,644,278	+27.4

- (注) 1. 金額は実際仕入額によっております。  
2. 上記の金額には、消費税等は含まれておりません。

### (3) 受注状況

当社グループは見込み生産を行っているため、該当事項はありません。

### (4) 販売実績

当連結会計年度における販売実績をセグメントごとに示すと、次の通りであります。

セグメントの名称	金額 (千円)	前年同期比 (%)
電子機器事業	14,877,853	△11.1
スポーツ事業	6,117,992	△0.2
報告セグメント計	20,995,846	△8.1
その他	143,685	+20.5
合 計	21,139,531	△8.0

- (注) 1. セグメント間の取引については相殺消去しております。  
2. 前連結会計年度及び当連結会計年度における主な相手先別の販売実績及び総販売実績に対する割合は次の通りであります。

相手先	前連結会計年度		当連結会計年度	
	金額 (千円)	割合 (%)	金額 (千円)	割合 (%)
日本ゲームカード(株)	7,447,984	32.4	5,105,324	24.2
コスモ・イーシー(株)	4,269,836	18.6	3,951,004	18.7
マルホン工業(株)	2,712,008	11.8	3,323,862	15.7

2. 上表の金額には、消費税等は含まれておりません。

### 3【対処すべき課題】

#### (電子機器事業セグメント)

電子機器事業セグメントにおける主たる市場である遊技機関連業界の動向は、「1. 業績等の概要(1)業績」にも記載いたしました通りであり、遊技参加人口並びに遊技場事業者数自体の大幅な減少傾向等により、限られた新規設備投資案件をめぐる市場での獲得競争は激しさを増し、引き続き熾烈な競争が繰り広げられております。

このような事業環境の下、当連結会計年度における業績は期首の予想を下回り、OEM製品の売上げが業績に占めるウェイトの高さゆえ、消費増税対応を含めた業界動向等の外的要因に左右されやすいという、当社グループの事業における構造的弱点を、改めて浮き彫りにすることとなりました。

そして、このような構造的弱点に対処し、独自の事業計画に基づき持続的な成長を果たすべく事業を遂行していくことこそが、当社グループが対処すべき最大の課題であるとの基本的認識に変化はございません。当社グループは、このような課題に対処すべく、引き続き以下に掲げるような真摯な取り組みを通じて、遊技関連マーケットにおける地位を盤石なものにすると共に、自社ブランド製品による新市場への積極的な展開を推し進め、企業価値の一層の向上を図ってまいります。

- ①市場ニーズの迅速かつ的確な把握を行うべく、企画・開発・営業各部門が連携を深め、部門横断的な新製品の提案及び販売に積極的に取り組み、独自技術による自社ブランド製品のタイムリーかつ広範な市場展開により、業界動向に影響を受けにくい事業構造を確立してまいります。また、熾烈な競争に勝ち残り得る低価格かつ高品質な製品を短納期で供給することを通じて獲得してまいりましたOEM先顧客との信頼関係を武器としたパチンコ関連マーケットの一層の深耕という課題にも、引き続きグループ一丸となって粘り強く取り組む必要があると考えております。
- ②開発・製造・アフターサービス各部門の強固な有機的連携、熾烈な競争にさらされるOEMビジネスの中で醸成された製販分離による洗練された「ものづくり」システム並びに企画・開発・営業部門の各拠点をマミヤビルディングに集約することで確立いたしました効率的かつ高い求心力を有する強固な事業基盤を、当社を卓越した「ものづくり」企業へと成長させる強力な原動力としてまいります。
- ③グループにおける経営資源の最適配分と有効活用を引き続き推し進め、市場ニーズに即した卓越した品質及び付加価値を兼ね備えた製品を、徹底した低コスト体制の下で製造し供給することで、他社の追随を許さない高い競争力を実現すべく取り組んでまいります。
- ④自社ブランド製品の充実及び開発体制の整備・強化を図るため、優秀な中堅・若手エンジニアの採用及び教育・育成体制を引き続き強化するとともに、研究開発に必要な物的・人的資源の成長投資を加速し、紙幣識別機、非接触式ICカードリーダー/ライター、液晶タッチパネル式新型小型券売機等の独自技術による自社ブランド製品について、製造コスト削減のさらなる徹底を図るべく専門家の助言を求めると共に、市場並びに時代のニーズに即したタイムリーな製品の企画開発を積極的な販売活動と並行して粘り強く取り組むことで、一層の市場競争力の強化につながると考えております。
- ⑤世界市場をターゲットとした新製品である自律走行システム「I-GINS」は製品化の最終段階に差し掛かっており、米国及び欧州市場そして日本市場における販売体制の確立が急務となっております。また、「芝刈りロボット」としての製品化を第一の目標としつつも、新規事業説明会並びに広告宣伝活動に対する反響の中で、多数のご要望をいただきました他分野車両等への搭載も含め「I-GINS」ビジネス拡大のために必要となる多岐にわたる技術展開も、重要な課題であると認識しております。

#### (スポーツ事業セグメント)

スポーツ事業セグメントにおける市場であるゴルフ用品業界の動向は、「1. 業績等の概要(1)業績」にも記載いたしました通りであり、とりわけ国内市場におきましては、急速に進む少子高齢化を背景としてゴルフ人口が減少基調にあること等から判断しても、厳しい事業環境は今後も続いていくものと予想されます。

このような状況の中で当社グループは、グローバルな市場においてグループ各社が統一された事業戦略の下で一体となって事業活動を推進し、競合他社に対し優位に立ち得る顧客志向の商品性と安定した高品質を有する新製品の開発を進めると共に、機動的かつ有効なマーケティングによって景気回復局面における商機を逃さず売上・利益の増大を図る必要があるとの認識の下、以下に掲げる課題に引き続き真摯に取り組んでまいります。

- ①スポーツ事業の中核であるキャスコの国内事業におきましては、競合他社との差別化を図るべくキャスコ独自の視点を採り入れた商品の企画及び開発並びに機動的な製造活動と、プライベートブランド等の受注・営業体制の強化と業界屈指の販売チャネル数というキャスコが有する競争優位性を最大限に活かしたマーケティング活動を積極的に推進し、『創業以来のこだわりを貫いた良品完成の「ものづくり」の精神を守りつつ、「楽しいゴルフ」を創造し続ける』との理念の下で、安定的かつ継続的な新製品の市場への投入を続けていくことが必要と考えております。
- ②キャスコの海外事業につきましては、中国・韓国等のアジア圏市場における消費マインドに回復の兆しが見られない厳しい事業環境の中で、大手販売店との取引拡大や直営店、派遣販売員による販売網を充実させる営業活動を粘り強く遂行し、コスト削減の徹底による利益確保体制の確立に取り組む等、収益の底上げと安定化を図る必要があると考えております。

③海外におけるカーボンシャフト関連事業におきましては、カーボンプリプレグの価格変動リスク、バングラデシュにおける政情不安に加え、海外景気の下振れ懸念等の構造的諸問題がある中で、業績向上のためにはグローバルネットワークにおける各拠点の連携を深め機動的かつ有効なマーケティング活動を展開すると共に、OEM受注先顧客による工場監査の適合基準を満たす生産体制の確立及び品質管理の徹底、ブランド認知度アップと受注増加の切り札であるPGAツアー使用率向上のための諸施策の展開、新規メーカーへのOEM供給の獲得のための営業活動、市場動向を見極めたタイムリーな新製品投入と広告宣伝活動に、引き続き粘り強く取り組む必要があると考えております。

#### 4 【事業等のリスク】

当社グループの経営成績、財政状態等に影響を及ぼす可能性のある事項には、以下のようなものがあります。  
なお、文中の将来に関する事項は、本有価証券報告書提出日現在において当社グループが判断したものであります。

##### (1) 特定事業の業績への依存と当該事業環境が悪化する可能性

当社グループの売上高に占める電子機器事業セグメントの割合は極めて大きく、当連結会計年度では70.4%に達しております。このような収益構造にもかかわらず、当該事業におけるOEMに大きく依存する事業構造は依然として続いており、これに起因する業績の不確実性・不安定性に変化はありません。

このような現状を踏まえ、当社グループといたしましては、OEM先との信頼関係を維持し強化すると共に、紙幣搬送システム、紙幣識別機、遊技場向けシステム関連事業等の成長に全力を尽くすとともに、新製品（非接触式ICカードリーダー/ライター、自律走行システム「I-GINS」等）の開発、新規市場の開拓等の施策により当該事業セグメントの業績の安定と拡大を図ってまいります。当該事業セグメントにおける売上及び利益の動向が当社グループの業績に影響を与える可能性があります。

##### (2) 特定の取引先に対する過度の依存によるリスク

当社電子機器事業セグメントにおける主要顧客である日本ゲームカード㈱に対する売上比率は、当連結会計年度では連結売上高の24.2%に達しております。同社との取引関係は極めて良好に推移しており、今後もこの信頼関係を維持・強化することについて両社間に見解の相違はございませんが、日本ゲームカード㈱の業績の動向あるいは同社の取引方針が、当社グループの業績に影響を与える可能性があります。

##### (3) 法的規制によるリスク

当社製品のエンドユーザーである遊技場は、「風俗営業等の規制及び業務の適正化等に関する法律」等の法令等の規制対象となっており、当社がOEM供給する台間カードユニット等の使用に際しては、使用許可の取得又は使用届けが義務付けられています。したがって、これら法令が改正された場合、台間カードユニット等の遊技場への販売・設置に関してマイナスの影響が生じ、当社の業績に影響を与える可能性があります。

##### (4) 新商品開発の遅延によるリスク

当社グループの各事業セグメントは、新技術による新商品開発を継続的にを行い市場に投入しております。このような開発の日程につきましては、万全の管理をしておりますが、予期せぬトラブルによる遅延等により新商品の市場投入が遅れた場合、当社グループの業績に影響を与える可能性があります。

##### (5) 工場所在国の社会情勢によるリスク

スポーツ事業の製造拠点の所在地であるバングラデシュ人民共和国における社会情勢及び治安の状況は必ずしも安定しているとはいえず、その動向によっては、スポーツ事業セグメントの業績に影響を与える可能性があります。

##### (6) 金銭消費貸借契約（シンジケーション方式タームローン契約及びコミットメントライン契約）における財務制限条項の存在

当社は、株式会社りそな銀行以下の銀行団との間で、総額12億円及び総額14億円のタームローン契約を締結しております。その主旨は、本契約のアレンジャー/エージェントである株式会社りそな銀行との間で発展的協力関係を構築することにより、資金調達安定化並びに今後の事業展開における機動的な資金調達を可能とすることにあります。本契約に基づく全ての債務の履行を完了するまでの間、各会計年度の決算期及び第2四半期の末日における連結の貸借対照表における純資産の部及び各年度の決算期の末日における単体の貸借対照表における純資産の部の金額を前年同期比75%以上に維持すること並びに各会計年度の決算期における連結・単体の損益計算書に示される経常損益が2期連続して損失とならないようにすることを確約する旨の財務制限条項が規定されております。

また、株式会社りそな銀行以下の銀行団との間で、総額9億円のコミットメントライン契約を締結しております。本契約に基づく全ての債務の履行を完了するまでの間、各会計年度の決算期の末日における連結の貸借対照表の純資産の部の金額を前年同期比75%以上に維持すること並びに各会計年度の決算期における連結の損益計算書に示される経常損益が損失とならないようにすることを確約する旨の財務制限条項が規定されております。

当社の連結子会社は、株式会社りそな銀行以下の銀行団との間で、総額9億5000万円のタームローン契約及び総額11億円のコミットメントライン契約を締結しております。本契約に基づく全ての債務の履行を完了するまでの間、各会計年度の決算期の末日における単体の貸借対照表の純資産の部の金額を前年同期比75%以上に維持すること並びに各会計年度の決算期における単体の損益計算書に示される経常損益が損失とならないようにすることを確約する旨の財務制限条項が規定されております。



## 5 【経営上の重要な契約等】

該当事項はありません。

## 6 【研究開発活動】

当社グループの研究開発活動は、電子機器及びスポーツの両事業セグメントともに、新製品の企画開発、厳しさを増す一方の価格競争に対応するための一層のコスト低減、並びに新分野への事業展開を主たる目的として取り組んでおり、当連結会計年度における研究開発費の総額は7億76百万円であります。

なお、各事業セグメント別の研究開発活動の内容及び研究開発費は次のとおりであります。

### (1) 電子機器事業

当事業セグメントの研究開発費は、自社製品の新規開発体制を強化する中で5億50百万円となりました。その内容は、自社ブランド製品等のバリエーション増加への取り組み、ICカードリーダ/ライタ技術を応用した新製品の開発、自律走行システム「I-GINS」の開発、新規商品企画等となります。

### (2) スポーツ事業

当事業セグメントの研究開発費は2億25百万円となりました。その内容は、連結子会社であるキャスコ(株)におけるボールカラーやクラブ等の開発、ユーエスティ・マミヤInc.における、アイアンシャフト「Recoil (リコイル)」の開発、アローのデザインの開発等となります。

## 7【財政状態、経営成績及びキャッシュ・フローの状況の分析】

文中の将来に関する事項は、本有価証券報告書提出日現在において当社グループが判断したものであります。

### (1) 重要な会計方針及び見積り

当社グループの連結財務諸表は、わが国において一般に公正妥当と認められている会計基準に基づき作成されております。この連結財務諸表の作成にあたって、貸倒引当金、繰延税金資産等の算出評価について見積りを行っております。この見積りは当連結会計年度末現在において判断したものであり、見積りには不確実性、あるいはリスクを内在しているため、将来生じる実際の結果と異なる可能性があります。

### (2) 当連結会計年度の経営成績の分析

当社グループの当連結会計年度の売上高は、211億39百万円（前期比8.0%減）、営業利益は10億89百万円（前期比56.8%減）、経常利益は11億99百万円（前期比61.6%減）、当期純利益は5億9百万円（前期比71.3%減）となりました。

まず、当社グループにおける収益の柱である電子機器事業セグメントの業績につきましては、売上高148億92百万円（前期比11.0%減）、営業利益は12億59百万円（前期比51.7%減）となりました。

これは、「第2[事業の状況]1[業績等の概要](1)業績」において詳細に記載いたしましたとおり、自社新製品の市場投入による販売落ち込みの巻き返しを図ったものの、遊技業界全体の消費税対応の遅れや新規設備投資への消極姿勢、あるいはパチスロ機を対象とする出玉規制の強化等の影響により、販売品目の多様化による利益水準の低下を補いきれなかったことによるものです。

一方、スポーツ事業セグメントにつきましては、売上高は61億17百万円（前期比0.2%減）、営業損失は2億72百万円（前年同期は1億47百万円の営業損失）となりました。

これは、「第2[事業の状況]1[業績等の概要](1)業績」において詳細に記載いたしましたとおり、国内のキャスコ事業においては、新製品である「TARO（タロー）」や「DOLPHIN WEDGE（ドルフィンウェッジ）」等の販売が順調に推移したものの、キャスコのアジア圏市場における消費マインドの低下、海外カーボンシャフト事業におけるカーボンプリプレグの価格上昇並びにバングラデシュにおける政情不安等といったマイナス要因もあり、利益面では厳しい状況となったことによるものです。

なお、以上の結果として、売上高営業利益率が11.0%から5.2%に、総資産経常利益率が12.4%から4.4%に推移しております。

### (3) 財政状態の分析

当連結会計年度末における資産総額は、前連結会計年度末に比し21億73百万円増加（8.3%増）し、282億11百万円となりました。

このうち、流動資産は172億円となり、13億26百万円減少いたしました。これは主として、現金及び預金5億58百万円等が増加したものの、受取手形及び売掛金20億93百万円等が減少したことによるものであります。

また、固定資産は110億11百万円となり、35億円増加いたしました。これは主として、有形固定資産34億27百万円等が増加したことによるものであります。

当連結会計年度末における負債総額は、前連結会計年度末に比し18億40百万円増加（15.5%増）し、136億76百万円となりました。

このうち、流動負債は81億98百万円となり、11億80百万円減少いたしました。これは主として、支払手形及び買掛金15億19百万円等が減少したことによるものであります。

また、固定負債は54億78百万円となり、30億20百万円増加いたしました。これは主として、長期借入金28億21百万円等が増加したことによるものであります。有利子負債の弁済は計画どおり進捗しております。

当連結会計年度末における純資産額は、前連結会計年度末に比し3億33百万円増加（2.3%増）し、145億35百万円となりました。この要因は、主として、為替換算調整勘定1億47百万円及びその他有価証券評価差額金1億12百万円等が増加したことによるものであり、企業体質の強化を着実に進めております。

以上の結果として、自己資本比率は前連結会計年度の54.3%から51.2%に減少したものの、1株当たり純資産は、151円41銭から154円82銭へと増加しました。また、流動比率、当座比率等についても健全な水準を維持する等、財政状態は堅調に推移しており、持続的な安定成長を支える基盤となっております。

続いて、キャッシュ・フローの状況とそれらの要因についてですが、「第2[事業の状況]1[業績等の概要](2)キャッシュ・フロー」に記載したとおり、当連結会計年度末における現金及び現金同等物（以下「資金」という。）は、前連結会計年度末に比べ1億91百万円減少（2.3%減）し、81億95百万円となりました。

このうち営業活動によるキャッシュ・フローは、16億39百万円の増加（前年同期は4億30百万円の資金増加）となりました。これは主に、資金の減少要因として、仕入債務の減少15億58百万円等があったものの、資金の増加要因として、売上債権の減少21億65百万円等があったことによるものであります。

次に投資活動によるキャッシュ・フローは、50億22百万円の減少（前年同期は12億78百万円の資金減少）となりました。これは主に、有形固定資産の取得による支出32億91百万円及び貸付による支出14億16百万円等の資金の減少要因があったことによるものであります。

また、財務活動によるキャッシュ・フローは、31億49百万円の増加（前年同期は9億92百万円の資金減少）となりました。これは主に、資金の減少要因として、長期借入金の返済による支出12億45百万円及び配当金の支払額4億65百万円等があったものの、資金の増加要因として、長期借入れによる収入43億50百万円等があったことによるものであります。

### (4) 経営成績に重要な影響を与える要因について

当社グループの経営成績に重要な影響を与える要因としては、本有価証券報告書の、「第2[事業の状況]4[事業等のリスク]」に記載した以下の事項があります。

(1) 特定事業の業績への依存と当該事業環境が悪化する可能性、(2) 特定の取引先に対する過度の依存によるリスク、(3) 法的規制によるリスク、(4) 新商品開発の遅延によるリスク、(5) 工場所在国の社会情勢によるリスク、(6) 金銭消費貸借契約（シンジケーション方式タームローン契約及びコミットメント契約）における財務制限条項の存在

当社は、これらリスクを的確に把握・評価し、その顕在化を回避するための適切な施策を、適宜に立案・実施するよう努めます。

#### (5) 経営戦略の現状と見通し

当社は、製造業としての原点である「技術と品質」そして「スピードと革新性」を改めて見つめ直し、真摯に「ものづくり」に取り組むことにより、お客様と会社の繁栄を実現させるべく、「ものづくりを通じて信頼ある技術と品質をお客様に提供し豊かな未来を拓いていく」との経営理念を掲げております。また、この経営理念に基づき、「業績の持続的安定成長の実現」を目指すべく、次の4つを経営の基本方針として掲げ、グループ会社ともども企業体質の強化に努めております。

##### (経営の基本方針)

#### 1. 利益ある成長

企業活動の源泉である利益を追求した経営を実行します。

#### 2. 徹底したお客様志向による信頼

お客様目線の「ものづくり」により、お客様に満足していただき信頼される経営を実行します。

#### 3. 独自分野に果敢に挑戦する開拓精神

失敗を恐れず時代を一歩リードする独自分野に挑戦する経営を実行します。

#### 4. 法令を遵守した公正かつ良識ある企業活動

役員・社員一人ひとりが公正誠実な企業活動を徹底することにより、お客様や社会から信頼と共感を得られる経営を実行します。

このような経営の基本方針の下で当社グループは、一連の戦略的事業再構築を通じて経営資源の選択と集中並びに事業領域の拡大とを推進し、健全かつ強固な経営基盤と、持続的成長を可能とする多極的な事業構造を着実に構築しつつあります。その結果として当社は、電子機器の開発・製造・アフターサービスを担うマミヤ・オーピー・ネクオス㈱、当社電子機器の主たるユーザーである遊技場向けのシステム関連事業と自動券売機の販売を担うエフ・エス㈱、総合ゴルフ用品メーカーであるキャスコ㈱、海外におけるシャフト事業の中核であるユーエスティ・マミヤ Inc.、ゴルフ用品生産の中核拠点であるマミヤ・オーピー（バングラデシュ）Ltd. の子会社群を傘下に持つグループの司令塔としての性格を強く有する会社となっております。

そして、これにより当社は、電子機器販売及び新規事業開拓に加え、当社グループの中核企業として、グループ全体の事業戦略立案、経営管理及びリスクマネジメント等を担い、傘下の各事業会社が、グループ共通の経営方針の下で、

1. 各事業の実情に即した迅速かつ柔軟で肌理細やかな事業展開が可能となる、
2. 各事業の経営成績が明確となるため業績評価及びリスク管理が容易となる、
3. 既存の会社を買収によって当社傘下の子会社群に加えることで、容易に新規事業に進出することができる等、M&A等を通じた大胆な事業再編が可能となる、

といったメリットを享受することで、グループにおける経営資源配分の最適化による経営効率そして収益の極大化を図ることができるものと考えています。

このような経営戦略の各セグメントにおける展開の現状と見通しにつきましては、「第2[事業の状況]1[業績等の概要](1)業績」及び「3[対処すべき課題]」において詳細に記載いたしましたとおりであり、一連の戦略的事業再構築を通じて確立してまいりました健全かつ強固な経営基盤と持続的成長を可能とする多極的な事業構造の下、持続的で安定した成長と堅牢かつ多彩な事業展開を実現するための様々な施策を引き続き推進してまいります。

まず電子機器事業セグメントにおいては、従来の方針を踏襲し、OEM先顧客との信頼関係の維持・強化並びに独自技術による自社ブランド製品の積極的展開による新市場の開拓・確立に向けての取り組みを推進してまいります。一方、スポーツ事業セグメントにつきましては、キャスコ㈱を中核とした完成品主体のゴルフ用品メーカーとしての地位を確立するための諸施策を講じてまいります。

#### (6) 経営者の問題意識と今後の方針について

当社グループは、電子機器事業及びスポーツ事業を二本柱として事業活動を展開しておりますが、ともに成熟産業であるがゆえに、競合企業間において限られた市場におけるシェアの争奪戦を余儀なくされる厳しい事業環境にあります。また、主力の電子機器事業がOEM中心の事業構造であるため、当社グループ独自の事業計画を立案・遂行することが困難な状況にあります。このような環境下で当社は、経営の基本方針に掲げました「業績の持続的安定成長」を実現するための新たな成長ステップの礎となるべき揺るぎない土台を構築すべく、上記「(5) 経営戦略の現状と見通し」においてご説明いたしましたグループ体制の下、その持てる経営資源を最大限に活用し、全ての部門における生産性を極大化することによって高品質・高付加価値と低コストとの両立を図り、成長の源泉である収益力を維持・強化すべく、より高い市場性を有する製品の開発と新規事業分野における新たなマーケットへの展開を、大胆かつ熱心に進めてまいります。

また、「第4[提出会社の状況]6[コーポレート・ガバナンスの状況等]」でご説明いたしました、当社及び当社グループにおけるコーポレート・ガバナンス体制を通じて業務の有効性・効率性を高め、経営目標の達成を阻害する要因であるリスクを的確に把握・統制し、経営者が全ての情報を正確に把握すると共にその意思を全組織に迅速・確実に浸透させることによって、全ての役職員が情報と認識を共有し一体となって業績の向上に全力を尽くすと共に、さらなる成長を可能とする企業体質を構築してまいります。

そして当社グループは、上記「(5) 経営戦略の現状と見通し」においてご説明いたしましたとおり、経営理念として「ものづくりを通じて信頼ある技術と品質をお客様に提供し豊かな未来を拓いていく」ことを掲げておりますが、その実践をすべての役職員に徹底するとともに、より一層真摯な姿勢でメーカーの原点に立ち返り、「真心を込めた丁寧なものづくり」に取り組むことでお客様に満足していただき、豊かな社会に貢献できる企業を目指してまいります。

当社グループは、役職員一人ひとりがこの経営理念の下、お客様から信頼と満足をいただけるよう、自ら考えそして着実に行動することこそが、企業が社会の一員としての責任を果たすことであり、さらに、これら全て課題を一つひとつ着実に解決し目標を達成していくことで成長し続け、自ら掲げた経営理念を実現できるものと確信しております。

### 第3【設備の状況】

#### 1【設備投資等の概要】

当社グループは、長期的に成長が期待できる製品分野及び研究開発分野に重点を置きつつ、合理化・省力化及び製品の信頼性向上のための投資を併せて行っており、当連結会計年度は、37億83百万円の設備投資を実施いたしました。

うち電子機器事業では、新製品開発及び金型等への投資を25億21百万円実施いたしました。スポーツ事業では、ゴルフシャフト製造設備等への投資を2億44百万円実施いたしました。また、賃貸不動産への投資を10億16百万円実施いたしました。

#### 2【主要な設備の状況】

当社グループにおける主要な設備は、次のとおりであります。

##### (1) 提出会社

事業所名 (所在地)	セグメントの名称	設備の内容	帳簿価額 (千円)					従業員数 (人)
			建物及び 構築物	機械装置及び 運搬具	土地 (面積㎡)	その他	合計	
マミヤビルディング (東京都千代田区)	全社管理業務 電子機器事業	その他設備	406,386	—	1,188,048 (354)	90,188	1,684,622	51
上野ビル (東京都台東区)	その他	賃貸設備	617,431	—	808,844 (697)	—	1,426,276	—
研修施設 (長野県北佐久郡)	電子機器事業	研修施設	227,559	—	424,452 (4,288)	2,444	654,456	—

##### (2) 国内子会社

会社名	事業所名 (所在地)	セグメント の名称	設備の内容	帳簿価額 (千円)					従業員数 (人)	
				建物及び 構築物	機械装置 及び運搬具	土地 (面積㎡)	リース 資産	その他		合計
マミヤ・オーピー・ネクオス (株)	本社・工場 (埼玉県さいたま市)	電子機器 事業	パチンコ台 間カードユ ニット等生 産設備	13,957	30,371	—	—	31,788	76,117	62
	戸田工場 (埼玉県戸田市)	電子機器 事業	電子機器 生産設備	76,279	65,967	—	—	12,773	155,021	6
	マミヤビルディ ング (東京都千代田 区)	電子機器 事業	開発設備	1,215	—	—	4,890	15,550	21,656	53
エフ・エス (株)	エフ・エス (株) (東京都品川区)	電子機器 事業	その他設備	15,234	1,432	—	—	5,265	21,931	84
(株) ネクオス	賃貸用ゴルフ場施 設 (米国カリフォル ニア州ロサンゼ ルス郡)	その他	賃貸設備	386,353	295	623,211 (656,400)	—	615	1,010,476	—
キャスコ (株)	志度工場 (香川県さぬき 市)	スポーツ 事業	ゴルフ用品 生産設備	210,882	46,233	463,239 (24,415)	—	95,071	815,427	80
		電子機器 事業	パチンコ台 間カードユ ニット等生 産設備	48,760	16,447	24,335 (3,999)	—	11,720	101,264	11
	東京本社他 5事業所	スポーツ 事業	その他設備	12,503	—	30,420 (399)	—	9,523	52,446	71
	展示用ゴルフ場 諸施設 (埼玉県児玉郡)	スポーツ 事業	その他設備	179,154	1,084	—	—	2,243	182,483	—

## (3) 在外子会社

会社名	事業所名 (所在地)	セグメントの 名称	設備の内容	帳簿価額 (千円)					従業員数 (人)
				建物及び 構築物	機械装置 及び運搬具	土地 (面積㎡)	その他	合計	
マミヤ・オーピー (バングラデシュ) Ltd.	本社・工場 (バングラデシュ・ チッタゴン)	スポーツ事業	ゴルフ用品 生産設備	139,184	111,234	— [30,515]	26,800	277,219	1,015
ユーエスティ・マ ミヤInc.	本社・米国工場 (米国テキサス州フ ォートワース)	スポーツ事業	ゴルフシャフト 生産設備 その他設備	3,494	31,797	—	108,551	143,843	33

- (注) 1. 帳簿価額のうち「その他」は、工具器具及び備品、建設仮勘定及び無形固定資産の合計であります。  
 なお、金額には消費税等は含んでおりません。
2. 本社事務所は、平成27年3月30日をもって、東京都品川区から東京都千代田区に移転しております。
3. マミヤ・オーピー・ネクオス(株)の開発部は、平成27年3月23日をもって、東京都品川区から東京都千代田区に移転しております。
4. 主要な賃借に対する当期賃借料として、移転前の本社事務所（主に建物）41,073千円、マミヤ・オーピー・ネクオス(株)（主に建物）72,000千円、戸田工場（主に建物）27,999千円、移転前の技術開発センター（主に建物）18,879千円、エフ・エス(株)（主に建物）137,810千円、キャスコ(株)（主に建物）100,801千円、マミヤ・オーピー（バングラデシュ）Ltd.（主に土地）6,150千円、ユーエスティ・マミヤInc.（主に建物）29,603千円を支払っております。
5. 賃借している土地の面積は、土地の [ ] に外書きしております。

## 3 【設備の新設、除却等の計画】

当社グループは、期末時点ではその設備の新設・拡充の計画を個々のプロジェクトごとに決定しておりません。そのため、セグメントごとの数値を開示する方法によっております。

当連結会計年度後1年間の設備投資計画（新設・拡充）は、336,807千円であり、セグメントの内訳は次のとおりであります。

セグメントの名称	平成27年3月末計画金額 (千円)	設備等の主な内容・目的	資金調達方法
電子機器事業	237,753	新機種に伴う生産設備	自己資金
スポーツ事業	99,054	ゴルフ用品生産設備	自己資金

- (注) 1. 金額には消費税等を含めておりません。  
 2. 経常的な設備の更新のための除売却を除き、重要な設備の除売却の計画はありません。

## 第4【提出会社の状況】

### 1【株式等の状況】

#### (1)【株式の総数等】

##### ①【株式の総数】

種 類	発行可能株式総数 (株)
普通株式	150,000,000
計	150,000,000

##### ②【発行済株式】

種 類	事業年度末現在発行数 (株) (平成27年3月31日)	提出日現在発行数 (株) (平成27年6月29日)	上場金融商品取引所名 又は登録認可金融商品 取引業協会名	内容
普通株式	93,481,700	93,481,700	東京証券取引所 (市場第二部)	単元株式数 1,000株
計	93,481,700	93,481,700	—	—

## (2) 【新株予約権等の状況】

会社法に基づき発行した新株予約権は、次のとおりであります。

## ①平成23年7月29日取締役会決議

	事業年度末現在 (平成27年3月31日)	提出日の前月末現在 (平成27年5月31日)
新株予約権の数(個)	139	139
新株予約権のうち自己新株予約権の数(個)	—	—
新株予約権の目的となる株式の種類	普通株式(単元株式数:1,000株)	同左
新株予約権の目的となる株式の数(株)	139,000(注)1.	139,000(注)1.
新株予約権の行使時の払込金額(円)	1(1株当たり)	同左
新株予約権の行使期間	自平成23年8月16日 至平成53年8月15日	同左
新株予約権の行使により株式を発行する場合の株式の発行価格及び資本組入額(円)	発行価格 74 資本組入額 37	同左
新株予約権の行使の条件	①新株予約権原簿に記載された各新株予約権を保有する者(以下、「新株予約権者」という)は、前記の新株予約権の行使期間内において、当社の取締役の地位を喪失した時点(以下、「権利行使開始日」という)以降、新株予約権を行使することができる。ただし、この場合、新株予約権者は、権利行使開始日から10日を経過する日までの間に限り、新株予約権を行使することができる。 ②前記①は、新株予約権を相続により承継した者については適用しない。 ③新株予約権者が新株予約権を放棄した場合には、かかる新株予約権を行使することができない。	同左
新株予約権の譲渡に関する事項	譲渡による新株予約権の取得については、取締役会の決議による承認を要する。	同左
代用払込みに関する事項	—	—
組織再編成行為に伴う新株予約権の交付に関する事項	(注)2.	同左

(注) 1. 各新株予約権の目的である株式の数(以下、「付与株式数」という)は、1,000株とする。ただし、新株予約権を割り当てる日(以下、「割当日」という)以降、当社が当社普通株式の株式分割(当社普通株式の無償割当てを含む。以下、株式分割の記載につき同じ)または株式併合を行う場合には、次の算式により付与株式数の調整を行い、調整の結果生じる1株未満の端数は、これを切り捨てる。

調整後付与株式数=調整前付与株式数×株式分割または株式併合の比率

調整後付与株式数は、株式分割の場合は、当該株式分割の基準日の翌日(基準日を定めないときはその効力発生日)以降、株式併合の場合は、その効力発生日以降、これを適用する。ただし、剰余金の額を減少して資本金または準備金を増加する議案が株主総会において承認されることを条件として株式分割が行われる場合で、当該株主総会の終結の日以前の日を株式分割のための基準日とする場合は、調整後付与株式数は、当該株主総会の終結の日の翌日以降、当該基準日の翌日に遡及してこれを適用する。

また、割当日以降、当社が合併または会社分割を行う場合その他これらの場合に準じて付与株式数の調整を必要とする場合には、当社は、合理的な範囲で付与株式数を適切に調整することができる。

付与株式数の調整を行うときは、当社は調整後付与株式数を適用する日の前日までに、必要な事項を新株予約権者に通知または公告する。ただし、当該適用の日の前日までに通知または公告を行うことができない場合には、以後速やかに通知または公告する。



2. 当社が合併（当社が合併により消滅する場合に限る）、吸収分割若しくは新設分割（それぞれ当社が分割会社となる場合に限る）または株式交換若しくは株式移転（それぞれ当社が完全子会社となる場合に限る）（以上を総称して以下、「組織再編行為」という）をする場合には、当該組織再編行為の効力発生日（吸収合併につき吸収合併がその効力を生ずる日、新設合併につき新設合併設立株式会社の成立の日、吸収分割につき吸収分割がその効力を生ずる日、新設分割につき新設分割設立株式会社の成立の日、株式交換につき株式交換がその効力を生ずる日及び株式移転につき株式移転設立完全親会社の成立の日をいう。以下同じ）の直前において残存する新株予約権（以下、「残存新株予約権」という）を保有する新株予約権者に対し、それぞれの場合につき、会社法第236条第1項第8号イからホまでに掲げる株式会社（以下、「再編対象会社」という）の新株予約権をそれぞれ交付することとする。ただし、以下の各号に沿って再編対象会社の新株予約権を交付する旨を、吸収合併契約、新設合併契約、吸収分割契約、新設分割計画、株式交換契約または株式移転計画において定めることを条件とする。

①交付する再編対象会社の新株予約権の数

新株予約権者が保有する残存新株予約権の数と同一の数をそれぞれ交付する。

②新株予約権の目的である再編対象会社の株式の種類

再編対象会社の普通株式とする。

③新株予約権の目的である再編対象会社の株式の数

組織再編行為の条件等を勘案の上、前記「新株予約権の目的となる株式の数」に準じて決定する。

④新株予約権の行使に際して出資される財産の価額

交付される各新株予約権の行使に際して出資される財産の価額は、以下に定められる再編後行使価額に前記③に従って決定される当該新株予約権の目的である再編対象会社の株式の数を乗じて得られる金額とする。再編後行使価額は、交付される各新株予約権を行使することにより交付を受けることができる再編対象会社の株式1株当たり1円とする。

⑤新株予約権を行使することができる期間

前記「新株予約権の行使期間」に定める新株予約権を行使することができる期間の開始日と組織再編行為の効力発生日のうちいずれか遅い日から、前記「新株予約権の行使期間」に定める新株予約権を行使することができる期間の満了日までとする。

⑥新株予約権の行使により株式を発行する場合における増加する資本金及び資本準備金に関する事項

次に準じて決定する。

(1) 新株予約権の行使により株式を発行する場合における増加する資本金の額は、会社計算規則第17条第1項に従い算出される資本金等増加限度額の2分の1の金額とし、計算の結果生じる1円未満の端数は、これを切上げる。

(2) 新株予約権の行使により株式を発行する場合における増加する資本準備金の額は、前記(1)記載の資本金等増加限度額から前記(1)に定める増加する資本金の額を減じた額とする。

⑦譲渡による新株予約権の取得の制限

譲渡による新株予約権の取得については、再編対象会社の取締役会の決議による承認を要する。

⑧新株予約権の取得条項

次に準じて決定する。

以下の(1)、(2)、(3)、(4)または(5)の議案につき株主総会で承認された場合（株主総会決議が不要の場合は、取締役会決議がなされた場合）は、取締役会が別途定める日に、当社は無償で新株予約権を取得することができる。

(1) 当社が消滅会社となる合併契約承認の議案

(2) 当社が分割会社となる分割契約若しくは分割計画承認の議案

(3) 当社が完全子会社となる株式交換契約若しくは株式移転計画承認の議案

(4) 当社の発行する全部の株式の内容として譲渡による当該株式の取得について当社の承認を要することについての定めを設ける定款の変更承認の議案

(5) 新株予約権の目的である種類の株式の内容として譲渡による当該種類の株式の取得について当社の承認を要すること若しくは当該種類の株式について当社が株主総会の決議によってその全部を取得することについての定めを設ける定款の変更承認の議案

⑨その他の新株予約権の行使の条件

前記「新株予約権の行使の条件」に準じて決定する。

②平成24年7月27日取締役会決議

	事業年度末現在 (平成27年3月31日)	提出日の前月末現在 (平成27年5月31日)
新株予約権の数(個)	89	89
新株予約権のうち自己新株予約権の数(個)	—	—
新株予約権の目的となる株式の種類	普通株式(単元株式数:1,000株)	同左
新株予約権の目的となる株式の数(株)	89,000(注)1.	89,000(注)1.
新株予約権の行使時の払込金額(円)	1(1株当たり)	同左
新株予約権の行使期間	自平成24年8月18日 至平成54年8月17日	同左
新株予約権の行使により株式を発行する場合の株式の発行価格及び資本組入額(円)	発行価格 124 資本組入額 62	同左
新株予約権の行使の条件	①新株予約権原簿に記載された各新株予約権を保有する者(以下、「新株予約権者」という)は、前記の新株予約権の行使期間内において、当社の取締役の地位を喪失した時点(以下、「権利行使開始日」という)以降、新株予約権を行使することができる。ただし、この場合、新株予約権者は、権利行使開始日から10日を経過する日までの間に限り、新株予約権を行使することができる。 ②前記①は、新株予約権を相続により承継した者については適用しない。 ③新株予約権者が新株予約権を放棄した場合には、かかる新株予約権を行使することができない。	同左
新株予約権の譲渡に関する事項	譲渡による新株予約権の取得については、取締役会の決議による承認を要する。	同左
代用払込みに関する事項	—	—
組織再編成行為に伴う新株予約権の交付に関する事項	(注)2.	同左

- (注) 1. 「(2)[新株予約権の状況]①平成23年7月29日取締役会決議」にて注記した情報と同一であります。  
2. 「(2)[新株予約権の状況]①平成23年7月29日取締役会決議」にて注記した情報と同一であります。

③平成25年7月26日取締役会決議

	事業年度末現在 (平成27年3月31日)	提出日の前月末現在 (平成27年5月31日)
新株予約権の数(個)	59	59
新株予約権のうち自己新株予約権の数(個)	—	—
新株予約権の目的となる株式の種類	普通株式(単元株式数:1,000株)	同左
新株予約権の目的となる株式の数(株)	59,000(注)1.	59,000(注)1.
新株予約権の行使時の払込金額(円)	1(1株当たり)	同左
新株予約権の行使期間	自平成25年8月20日 至平成55年8月19日	同左
新株予約権の行使により株式を発行する場合の株式の発行価格及び資本組入額(円)	発行価格 145 資本組入額 73	同左
新株予約権の行使の条件	①新株予約権原簿に記載された各新株予約権を保有する者(以下、「新株予約権者」という)は、前記の新株予約権の行使期間内において、当社の取締役の地位を喪失した時点(以下、「権利行使開始日」という)以降、新株予約権を行使することができる。ただし、この場合、新株予約権者は、権利行使開始日から10日を経過する日までの間に限り、新株予約権を行使することができる。 ②前記①は、新株予約権を相続により承継した者については適用しない。 ③新株予約権者が新株予約権を放棄した場合には、かかる新株予約権を行使することができない。	同左
新株予約権の譲渡に関する事項	譲渡による新株予約権の取得については、取締役会の決議による承認を要する。	同左
代用払込みに関する事項	—	—
組織再編成行為に伴う新株予約権の交付に関する事項	(注)2.	同左

- (注) 1. 「(2)[新株予約権の状況]①平成23年7月29日取締役会決議」にて注記した情報と同一であります。  
2. 「(2)[新株予約権の状況]①平成23年7月29日取締役会決議」にて注記した情報と同一であります。

④平成26年7月25日取締役会決議

	事業年度末現在 (平成27年3月31日)	提出日の前月末現在 (平成27年5月31日)
新株予約権の数(個)	68	68
新株予約権のうち自己新株予約権の数(個)	—	—
新株予約権の目的となる株式の種類	普通株式(単元株式数:1,000株)	同左
新株予約権の目的となる株式の数(株)	68,000(注)1.	68,000(注)1.
新株予約権の行使時の払込金額(円)	1(1株当たり)	同左
新株予約権の行使期間	自平成26年8月19日 至平成56年8月18日	同左
新株予約権の行使により株式を発行する場合の株式の発行価格及び資本組入額(円)	発行価格 196 資本組入額 98	同左
新株予約権の行使の条件	①新株予約権原簿に記載された各新株予約権を保有する者(以下、「新株予約権者」という)は、前記の新株予約権の行使期間内において、当社の取締役の地位を喪失した時点(以下、「権利行使開始日」という)以降、新株予約権を行使することができる。ただし、この場合、新株予約権者は、権利行使開始日から10日を経過する日までの間に限り、新株予約権を行使することができる。 ②前記①は、新株予約権を相続により承継した者については適用しない。 ③新株予約権者が新株予約権を放棄した場合には、かかる新株予約権を行使することができない。	同左
新株予約権の譲渡に関する事項	譲渡による新株予約権の取得については、取締役会の決議による承認を要する。	同左
代用払込みに関する事項	—	—
組織再編成行為に伴う新株予約権の交付に関する事項	(注)2.	同左

- (注) 1. 「(2)[新株予約権の状況]①平成23年7月29日取締役会決議」にて注記した情報と同一であります。  
2. 「(2)[新株予約権の状況]①平成23年7月29日取締役会決議」にて注記した情報と同一であります。

(3) 【行使価額修正条項付新株予約権付社債券等の行使状況等】

該当事項はありません。

(4) 【ライツプランの内容】

該当事項はありません。

## (5) 【発行済株式総数、資本金等の推移】

年月日	発行済株式総数増減数(株)	発行済株式総数残高(株)	資本金増減額(千円)	資本金残高(千円)	資本準備金増減額(千円)	資本準備金残高(千円)
平成18年9月25日 (注1)	—	38,936,700	△2,000,000	958,772	—	—
平成18年9月25日 (注2)	54,545,000	93,481,700	2,999,975	3,958,747	—	—

- (注) 1. 資本の欠損を補填するため、資本金2,000,000千円を減少しました。  
2. 第三者割当：発行株式数 54,545,000株、発行価格 55円、資本組入額 55円  
割当先 株式会社データ・アート

## (6) 【所有者別状況】

平成27年3月31日現在

区分	株式の状況(1単元の株式数1,000株)								単元未満株式の状況(株)
	政府及び地方公共団体	金融機関	金融商品取引業者	その他の法人	外国法人等		個人その他	計	
					個人以外	個人			
株主数(人)	—	4	49	84	28	5	6,339	6,509	—
所有株式数(単元)	—	1,349	3,733	53,096	513	28	34,147	92,866	615,700
所有株式数の割合(%)	—	1.45	4.02	57.17	0.55	0.03	36.77	100	—

- (注) 1. 自己株式 154,297株は、「個人その他」に154単元及び「単元未満株式の状況」に297株を含めて記載しております。  
2. 「その他の法人」の欄には、証券保管振替機構名義の株式が17単元含まれております。

## (7) 【大株主の状況】

平成27年3月31日現在

氏名又は名称	住所	所有株式数(千株)	発行済株式総数に対する所有株式数の割合(%)
株式会社データ・アート	東京都渋谷区東1-32-12	47,545	50.86
ジャパンネットワークシステム株式会社	東京都台東区上野2-24-1	1,904	2.03
東京海上日動火災保険株式会社	東京都千代田区丸の内1-2-1	846	0.90
エヌティーシーアカウンティングサービス株式会社	東京都港区西新橋3-4-1	701	0.74
サクサ株式会社	東京都港区白金1-17-3	650	0.69
松井証券株式会社	東京都千代田区麹町1-4	572	0.61
廣田証券株式会社	大阪府大阪市中央区北浜1-1-24	565	0.60
山本正雄	大阪府堺市中区	543	0.58
ダイコク電機株式会社	愛知県名古屋市中村区那古野1-43-5	500	0.53
時津昭彦	大阪府大阪市北区	450	0.48
計	—	54,276	58.06

## (8) 【議決権の状況】

## ① 【発行済株式】

平成27年3月31日現在

区 分	株式数 (株)	議決権の数 (個)	内 容
無議決権株式	—	—	—
議決権制限株式 (自己株式等)	—	—	—
議決権制限株式 (その他)	—	—	—
完全議決権株式 (自己株式等)	(自己保有株式) 普通株式 154,000	—	—
完全議決権株式 (その他)	普通株式 92,712,000	92,712	—
単元未満株式	普通株式 615,700	—	一単元 (1,000株)未満の株式
発行済株式総数	93,481,700	—	—
総株主の議決権	—	92,712	—

(注) 「完全議決権株式 (その他)」の欄には、証券保管振替機構名義の株式が17,000株 (議決権の数17個) 含まれております。

## ② 【自己株式等】

平成27年3月31日現在

所有者の氏名又は名称	所有者の住所	自己名義所有 株式数 (株)	他人名義所有 株式数 (株)	所有株式数の 合計 (株)	発行済株式総数 に対する所有株 式数の割合 (%)
マミヤ・オーピー株式会社	東京都品川区西五反田 二丁目11番17号	154,000	—	154,000	0.16
計	—	154,000	—	154,000	0.16

(注) 上記住所は、平成27年3月31日現在のものであり、平成27年6月26日をもって東京都千代田区神田錦町三丁目18番地に本店所在地を変更しております。

(9) 【ストックオプション制度の内容】

当社は、ストックオプション制度を採用しております。当該制度は、会社法に基づき新株予約権を発行する方法によるものであります。

当該制度の内容は、以下のとおりであります。

① (平成23年 7月29日取締役会決議)

決議年月日	平成23年 7月29日
付与対象者の区分及び人数 (名)	取締役 9
新株予約権の目的となる株式の種類	「(2) [新株予約権等の状況]」に記載したとおりであります。
株式の数 (株)	同上
新株予約権の行使時の払込金額 (円)	同上
新株予約権の行使期間	同上
新株予約権の行使の条件	同上
新株予約権の譲渡に関する事項	同上
代用払込みに関する事項	同上
組織再編成行為に伴う新株予約権の交付に関する事項	同上

② (平成24年 7月27日取締役会決議)

決議年月日	平成24年 7月27日
付与対象者の区分及び人数 (名)	取締役 10
新株予約権の目的となる株式の種類	「(2) [新株予約権等の状況]」に記載したとおりであります。
株式の数 (株)	同上
新株予約権の行使時の払込金額 (円)	同上
新株予約権の行使期間	同上
新株予約権の行使の条件	同上
新株予約権の譲渡に関する事項	同上
代用払込みに関する事項	同上
組織再編成行為に伴う新株予約権の交付に関する事項	同上

③ (平成25年 7月26日取締役会決議)

決議年月日	平成25年 7月26日
付与対象者の区分及び人数 (名)	取締役 5
新株予約権の目的となる株式の種類	「(2) [新株予約権等の状況]」に記載したとおりであります。
株式の数 (株)	同上
新株予約権の行使時の払込金額 (円)	同上
新株予約権の行使期間	同上
新株予約権の行使の条件	同上
新株予約権の譲渡に関する事項	同上
代用払込みに関する事項	同上
組織再編成行為に伴う新株予約権の交付に関する事項	同上

## ④（平成26年7月25日取締役会決議）

決議年月日	平成26年7月25日
付与対象者の区分及び人数（名）	取締役 7
新株予約権の目的となる株式の種類	「(2)[新株予約権等の状況]」に記載したとおりであります。
株式の数（株）	同上
新株予約権の行使時の払込金額（円）	同上
新株予約権の行使期間	同上
新株予約権の行使の条件	同上
新株予約権の譲渡に関する事項	同上
代用払込みに関する事項	同上
組織再編成行為に伴う新株予約権の交付に関する事項	同上

## 2【自己株式の取得等の状況】

【株式の種類等】会社法第155条第7号の規定に基づく普通株式の取得

## (1)【株主総会決議による取得の状況】

該当事項はありません。

## (2)【取締役会決議による取得の状況】

該当事項はありません。

## (3)【株主総会決議又は取締役会決議に基づかないものの内容】

区 分	株式数（株）	価額の総額（円）
当事業年度における取得自己株式	14,751	3,312,709
当期間における取得自己株式	520	112,760

(注) 当期間における取得自己株式には、平成27年6月1日から本有価証券報告書提出日までの単元未満株式買取りによる株式数は含まれておりません。

## (4)【取得自己株式の処理状況及び保有状況】

区 分	当事業年度		当期間	
	株式数（株）	処分価額の総額（円）	株式数（株）	処分価額の総額（円）
引き受ける者の募集を行った取得自己株式	—	—	—	—
消却の処分を行った取得自己株式	—	—	—	—
合併、株式交換、会社分割に係る移転を行った取得自己株式	—	—	—	—
その他（新株予約権の行使）	—	—	—	—
保有自己株式数	154,297	—	154,817	—

(注) 当期間における保有自己株式数には、平成27年6月1日から本有価証券報告書提出日までの単元未満株式買取りによる株式数は含まれておりません。



### 3 【配当政策】

当社は、経営の基本方針の一つとして「利益ある成長」を掲げており、利益配分につきましても、将来の事業展開と企業体質の強化のために必要な内部留保を確保しつつ、中間及び期末の年2回の剰余金配当によって、安定的かつ継続的に株主の皆様への利益還元を実施していくことを基本方針としております。また、配当の決定機関は株主総会ですが、会社法第454条第5項の定めにより、取締役会の決議により、毎年9月30日を基準日として中間配当ができる旨を定款で規定しております。

当事業年度の配当につきましては、景気が緩やかな回復基調にもかかわらず遊技市場が引き続き縮小基調にあること等、経営環境は依然として厳しく先行き不透明ではあるものの、当事業年度(平成27年3月期)における業績の動向及び財務状況等を総合的に勘案し慎重に検討いたしました結果、上記の方針に基づき、1株当たり5円の期末配当を実施することを決定いたしました。

また、内部留保資金の使途につきましては、市場ニーズの動向を踏まえた戦略的投資、並びに持続的で安定した成長に不可欠な企業体質の強化、すなわち高付加価値を生み出す技術力、収益力、財務体質、コスト競争力等の強化を通じ、経営環境の変化に柔軟に対応し長期的な視点から将来的な企業価値を高め、安定した利益配分の継続を可能とするための基盤整備に充当していく方針であります。

なお、当事業年度に係る剰余金の配当は以下のとおりであります。

決議年月日	配当金の総額 (千円)	1株当たり配当額 (円)
平成27年6月26日 定時株主総会決議	466,637	5

### 4 【株価の推移】

#### (1) 【最近5年間の事業年度別最高・最低株価】

回次	第69期	第70期	第71期	第72期	第73期
決算年月	平成23年3月	平成24年3月	平成25年3月	平成26年3月	平成27年3月
最高(円)	147	168	227	318	298
最低(円)	56	82	110	156	177

(注) 最高・最低株価は、東京証券取引所市場第二部における市場価格です。

#### (2) 【最近6月間の月別最高・最低株価】

月別	平成26年10月	11月	12月	平成27年1月	2月	3月
最高(円)	245	234	298	246	228	227
最低(円)	191	177	221	220	203	208

(注) 最高・最低株価は、東京証券取引所市場第二部における市場価格です。

## 5 【役員 の 状 況】

男性11名 女性0名 (役員のうち女性の比率 0%)

役 名	職 名	氏 名	生年月日	略 歴	任期	所有株式数 (千株)
取締役社長 (代表取締役)	管理本部長	鈴木 聡	昭和42年6月7日生	平成3年4月 ベンホーガンコーポレーション(米国)入社 平成10年4月 エンジェルスナショナルゴルフクラブ(米国)取締役就任・CEO就任 平成17年6月 当社取締役就任 平成17年7月 ユナイテッドスポーツテクノロジーズ・ホールディングスInc. 取締役就任・COO就任、ユナイテッドスポーツテクノロジーズ・LP.(現ユーエステイ・マミヤInc.) 取締役就任・COO就任 平成18年7月 マミヤ・オーピー(バングラデシュ)Ltd. 取締役就任(現任)・CEO就任 平成19年9月 ユナイテッドスポーツテクノロジーズ・ホールディングスInc. 取締役・CEO就任(現任)、ユナイテッドスポーツテクノロジーズ・LP.(現ユーエステイ・マミヤInc.) 取締役・CEO就任(現任) 平成21年6月 当社USTMamiya事業本部長 平成22年4月 当社USTMamiya統括部長 平成22年6月 当社常務取締役就任 平成26年6月 当社代表取締役副社長就任 平成26年11月 当社管理本部長(現任) 平成27年3月 MJSソーラー(株)代表取締役社長就任(現任) 平成27年6月 当社代表取締役社長就任(現任) マミヤ・オーピー・ネクス(株)代表取締役社長就任(現任) エフ・エス(株)代表取締役社長就任(現任) キャスコ(株)代表取締役会長就任(現任)	注4	2
常務取締役	スキャロボ 営業部長	高橋 浩二	昭和26年12月3日生	昭和57年4月 東大三育塾入社 平成5年1月 コスモ・イーシー(株)入社 平成18年1月 同社取締役就任 平成22年6月 当社常務取締役就任(現任) 平成22年7月 当社スキャロボ統括部長 平成24年4月 当社スキャロボ開発部長 平成24年8月 当社スキャロボ営業部長(現任) 平成26年2月 ユナイテッドスポーツテクノロジーズ・ホールディングスInc. 取締役就任(現任) 平成26年10月 ユーエステイ・マミヤInc. 取締役就任(現任) 平成26年12月 (株)ネクス代表取締役社長就任(現任) 平成27年6月 マミヤ・オーピー・ネクス(株)取締役就任(現任)	注4	8

役名	職名	氏名	生年月日	略歴	任期	所有株式数 (千株)
取締役	電子営業部長	篠田 高德	昭和36年9月23日生	昭和60年4月 当社入社 平成20年5月 当社営業本部システム機器営業部長 平成20年10月 当社営業本部営業部長 平成20年11月 当社電子機器事業本部営業部長 平成22年4月 当社電子機器統括部営業部長 平成24年4月 当社電子機器営業部長 平成26年5月 当社電子営業部長(現任) 平成27年6月 当社取締役就任(現任) エフ・エス㈱取締役就任(現任)	注4	-
取締役	経営企画部長	水谷 富士也	昭和36年8月12日生	昭和60年4月 飯能信用金庫入庫 平成3年4月 当社入社 平成18年7月 当社社長室長 平成21年7月 当社管理本部秘書室長兼管理本部経理部長 平成22年3月 マミヤ・オーピー・ネクス(株)取締役就任(現任) 平成22年12月 キャスコ(株)取締役就任(現任) 平成24年4月 当社管理本部副本部長兼総務部長 平成24年4月 マミヤ・オーピー(バングラデシユ)Ltd. 取締役就任(現任) 平成25年6月 当社管理本部長兼総務部長 平成26年11月 当社管理本部経営企画部長(現任) 平成27年6月 当社取締役就任(現任)	注4	-
取締役		須賀 敬亮	昭和30年10月25日生	昭和54年4月 (株)協和銀行(現(株)りそな銀行・(株)埼玉りそな銀行)入行 平成19年6月 (株)りそな銀行執行役員就任 平成22年6月 ジュエイアンドエス保険サービス(株)取締役常務執行役員本社営業本部長就任 平成25年4月 同社取締役常務執行役員営業サポート部・営業開発部・業務管理部担当就任 平成27年4月 当社顧問就任 平成27年6月 当社取締役就任(現任) キャスコ(株)専務取締役就任(現任)	注4	-
取締役		峰島 重雄	昭和15年12月8日生	昭和42年2月 ノースウエスト航空入社 昭和47年7月 (株)ゼネラルコーストエンタープライズ入社 平成3年4月 ジャパンネットワークシステム(株)入社 営業本部付参与 平成3年6月 同社常務取締役就任 平成9年6月 同社専務取締役就任 平成14年6月 当社取締役就任(現任) 平成15年6月 ジャパンネットワークシステム(株)代表取締役社長就任 平成19年8月 (株)データ・アート代表取締役社長就任(現任)	注4	43
取締役		森田 啓文	昭和40年10月16日生	平成15年3月 (株)データ・アート入社 平成20年6月 同社特機営業部部長 平成20年12月 同社取締役就任 同社特機事業部部長 平成22年8月 同社常務取締役就任(現任) 平成25年8月 同社特機事業本部部長(現任) 平成27年6月 当社取締役就任(現任)	注4	-
取締役		寺本 吉男	昭和35年2月1日生	昭和62年4月 弁護士登録 宮田光秀法律事務所入所 平成5年4月 寺本法律会計事務所開設 平成16年4月 第一東京弁護士会副会長就任 平成22年4月 日本弁護士連合会常務理事就任 平成27年6月 当社取締役就任(現任)	注4	-

役名	職名	氏名	生年月日	略歴	任期	所有株式数 (千株)
監査役	常勤	吉野 利彦	昭和28年1月28日生	昭和51年4月 当社入社 平成8年4月 当社管理本部経理グループ グループ マネージャー 平成10年10月 当社管理本部経理部長 平成16年10月 当社管理本部総務部長 平成17年6月 当社管理本部副本部長兼総務部長 平成18年10月 当社管理部長 平成21年7月 当社管理本部総務部長 平成22年4月 当社監査室長 平成23年6月 当社監査役就任 (現任)	注5	25
監査役		関口 正夫	昭和32年7月8日生	昭和51年4月 帝都信用金庫 (現 東京シティ信用金 庫) 入庫 昭和58年7月 (株)イーストレイク入社 昭和63年8月 エフ・エス(株)入社 平成12年2月 日本アドバンスカードシステム(株) 監査役就任 平成12年3月 (株)コスモ・スタジオ (現(株)データ・ アート) 取締役就任 平成14年6月 日本ゲームカード(株) 監査役就任 平成18年6月 当社監査役就任 (現任) 平成19年6月 (株)データ・アート 代表取締役専務就 任 (現任) 平成22年12月 キャスコ(株)監査役就任 (現任) 平成23年4月 (株)ゲームカード・ジョイコホールデ ィングス取締役就任 (現任)	注5	-
監査役		渡邊 光治	昭和22年3月27日生	昭和40年4月 札幌国税局入局 平成5年7月 横須賀税務署副署長就任 平成8年7月 東京国税局査察部査察第35部門統括 国税査察官就任 平成17年7月 日本橋税務署長就任 平成18年8月 渡邊光治税理士事務所代表 (現任) 平成21年6月 当社監査役就任 (現任)	注5	-
計						78

(注) 1. 職名につきましては、本有価証券報告書提出日現在の状況を記載しております。なお、平成27年7月1日に予定しております社内組織の変更で、代表取締役社長鈴木聡の管理本部長兼務を解くと共に、常務取締役高橋浩二のスカロボ営業部長兼務を解き新規事業統括本部長兼スカロボ事業部長兼務とし、取締役水谷富士也の経営企画部長兼務を解き管理統括本部長兼経営企画室長兼務と、取締役篠田高德の電子営業部長兼務を解き電子事業統括本部長兼務とする予定であります。

2. 取締役寺本吉男は、「社外取締役」であります。
3. 監査役関口正夫及び監査役渡邊光治は、「社外監査役」であります。
4. 平成27年6月26日開催の株主総会の終結の時から2年間
5. 平成27年6月26日開催の株主総会の終結の時から4年間
6. 当社は、法令の定める監査役の数に欠くことになる場合に備え、会社法第329条第3項に定める補欠監査役1名を、平成27年6月26日開催の定時株主総会において選任しており、その選任決議の効力は、当該定時株主総会の終結の時から1年間となります。補欠監査役の略歴は次のとおりであります。

氏名	生年月日	略歴	所有株式数 (千株)
大門 文平	昭和33年6月18日生	昭和58年4月 中央出版(株)入社 昭和62年4月 日商コンサルタント(株)入社 平成元年10月 コスモ・ハイテック・インターナショナル (株) (現 サン・コスモス(株)) 入社 平成20年4月 同社開発部長 (現任) 平成23年5月 同社取締役就任 (現任)	-

## 6 【コーポレート・ガバナンスの状況等】

### (1) 【コーポレート・ガバナンスの状況】

※提出会社の企業統治に関する事項に代えて、連結会社の企業統治に関する事項について記載しております。

当社グループは、コーポレート・ガバナンスを「企業経営を規律することによって企業活動を健全に運営する仕組み」と定義し、利害関係者（以下、ステークホルダーとする。）との関係の中で、経営の透明性を高め、説明責任を果たし、経営を適切に統制することに対し経営者を動機付け監視することによって、良き企業市民として社会に貢献し、このことを通じて競争力を強化し、企業価値の持続的向上を実現することを、コーポレート・ガバナンスに関する基本方針としております。

この基本方針の下での、当社グループのステークホルダーに対する基本的な姿勢は以下のとおりであります。

- ・当社グループは、株主をはじめ、お客様、お取引先等のビジネスパートナー、非正規従業員を含む役職員、地域住民をはじめとする一般市民等、当社グループが事業活動を通じて何らかの関わりを持つ全ての方々を、当社グループのステークホルダーであると考えています。
- ・当社グループは、資本の提供者である株主を、資本市場の視点から見たコーポレート・ガバナンスの要として尊重し、法によって認められたその権利を実質的に保障いたします。また、同一種類の株主がその持分に応じて平等に扱われることを、コーポレート・ガバナンスの重要な要素であると考え、少数株主や外国人株主を含め、株主を平等に取り扱います。
- ・当社グループは、企業が持続的に成長し、利潤の追求を通じてその価値を増大させるためには、全てのステークホルダーとの共存共栄の関係に基礎付けられた、ステークホルダーによる会社に対する資源提供が不可欠であると考えております。当社グループは、このような認識の下、ステークホルダーとの円滑な関係を構築することによって、企業価値や雇用を創造し、健全な経営体質を維持いたします。
- ・当社グループは、会社の財政状態、経営成績、資本関係を含む重要事項について、上場会社に求められる適時かつ適切な情報開示を実施し、ステークホルダーへの説明責任を全ういたします。
- ・当社グループは、取締役会並びに監査役及び監査役会による経営の監督を充実することにより、コーポレート・ガバナンスのシステムを適切に機能させ、株主をはじめとする全てのステークホルダーに対する責任を全ういたします。

#### ①企業統治の体制

##### i) 企業統治の体制の概要及び当該体制を採用する理由

当社は、株主総会の下、取締役会、監査役及び監査役会、会計監査人からなる機関設計を採用しております。また、このような企業統治体制を補完し有効に機能させるため、内部統制・リスク管理委員会が統括するコーポレート・ガバナンス体制を構築しております。

このような企業統治の体制を採用しております理由は、企業規模あるいは事業内容等、当社及び当社グループの組織並びに事業の実態から判断して、現在の機関設計・企業統治体制が適切であり、必要にして十分な機能を果たしていると考えているからです。

##### ii) 会社の機関等の内容

当社は、既述の通り監査役設置会社の形態を採用しており、法の定めに従い、株主総会の下に、取締役会及び代表取締役、監査役及び監査役会、並びに会計監査人を設置しております。また、これに加え、業務執行、監査・監督等の機能を強化するための組織を必要に応じて配置しております。

##### ・株主総会における特別決議の要件について

当社は定款で、会社法第309条第2項に定める決議は、議決権を行使することができる株主の議決権の3分の1以上を有する株主が出席し、その議決権の3分の2以上をもって行うと定めております。これは、株主総会における特別決議の定足数を緩和することにより、株主総会の円滑な運営を行うことを目的とするものです。

##### iii) 業務執行・監督の状況

業務執行並びに経営の監督につき、法定の機関に加え、その活動をサポートする複数の会議体を設置し、その機能強化を図っております。

#### (ア) 取締役会

取締役会を設置し、毎月1回定例で開催する他、必要に応じ、臨時取締役会を機動的に開催しております。取締役会は、経営方針を定め、法令及び定款の定める事項につき迅速かつ適正に意思決定を行うと共に、業務の効率性及び有効性を含む業務執行の適正性と妥当性を確保すべく、取締役及び代表取締役の職務執行を監督しております。

- ・当社は定款で、取締役の定数を3名以上と定めております。
- ・当社は定款で、取締役の選任決議につき、議決権を行使することができる株主の議決権の3分の1以上を有する株主が出席し、その議決権の過半数をもって行うと定めております。また、取締役の選任決議は、累積投票によらないものとする旨、定款に定めております。
- ・当社は、株主への機動的な利益還元を行うため、会社法第454条第5項の規定により、取締役会の決議によって毎年9月30日を基準日として、中間配当を行うことができる旨、定款に定めております。

#### (イ) 代表取締役

社長が代表取締役に選定され、業務執行を担うと共に、対外的には会社を代表しております。

#### (ウ) 経営会議

常勤役員と各部門長によって構成される経営会議を、定期的で開催しております。この経営会議においては、取締役会議案に関する事前審議及び経営戦略に係る重要事項に関する協議を行うと共に、各部門の業績及び各種施策の執行状況並びに各種懸案事項への対策等につき協議することにより、業務執行に係る意思決定を効率化・適正化し、取締役会の機能強化と経営効率の向上を図っております。

#### (エ) 内部統制・リスク管理委員会

代表取締役社長を委員長とする内部統制・リスク管理委員会を設置し、当社グループにおける内部統制及びリスク管理体制を統括し、適切に運用しております。

#### iv) 内部統制システム及びリスク管理体制の整備の状況

##### (ア) 内部統制・リスク管理システムに関する基本的考え方

当社グループは、内部統制・リスク管理システムを、当社グループの事業活動を支援する4つの目的、すなわち、(1)業務の有効性と効率性の向上、(2)財務報告の信頼性の確保、(3)事業活動に関わる法令等の遵守、(4)会社資産の保全、を達成するために社長が構築する、社長が業務執行組織を統制する体制と仕組みが業務に組み込まれ、当社グループの業務に従事する全ての者によって遂行されるプロセスであり、6つの基本的要素、すなわち、(1)統制環境、(2)リスクの評価と対応、(3)統制活動、(4)情報と伝達、(5)モニタリング、(6)ITへの対応、から構成されると考えております。そして、そのシステムは、当社グループの経営理念に基づく経営目的を達成するため、倫理・行動規範及びコーポレート・ガバナンスに関する基本指針に従い、取締役会の監督の下で整備・構築され、適切に運用されるべきものであると考えております。

##### (イ) 内部統制・リスク管理システムの現状

###### a. 規程体系の整備

「経営理念」及び「経営目的」の下、「経営方針」及び「行動指針」並びに「倫理・行動規範」に由来し定款に立脚する、当社及び当社グループにおけるコーポレート・ガバナンスに関する根本規範として、「コーポレート・ガバナンスに関する基本指針」を策定いたしました。当社及び当社グループにおけるコーポレート・ガバナンスの基本的枠組みは、この指針並びにこの指針に基づき策定された「内部統制原則」及び「リスク管理原則」の下で構築され、「内部統制・リスク管理委員会」が、当社取締役会の委任の下、これを統括し、定期的開催される内部統制実務者会議が、監査室と連携して、その運用を担います。

###### b. 組織体制の整備

###### ・内部統制・リスク管理委員会

取締役会の委任に基づき、当社グループにおける内部統制・リスク管理全般を統括し、これに関する一切の責任と権限を有する組織として、内部統制・リスク管理委員会を設置しております。

###### ・内部統制実務者会議

内部統制・リスク管理委員会の指揮命令の下、当社グループにおける内部統制及びリスク管理に関する、同委員会における決定事項及び関連業務を執行する組織として、内部統制実務者会議を設置しております。また、コーポレート・ガバナンスに関する企画・調査・分析等を行うため、同会議委員等で構成される、対象分野別の分科会を設置しております。

###### ・コーポレート・ガバナンス統括事務局

内部統制・リスク管理委員会及び内部統制実務者会議の事務局を兼ね、会議の運営を担当する組織として、コーポレート・ガバナンス統括事務局を設置しております。

c. 内部統制システムに関する決定

マミヤ・オーピー株式会社（以下、MOPとする。）取締役会が、法令の定めに従い決議した「内部統制システムに関する決定」の概要は、以下の通りです。

※平成27年5月1日改定

1. MOP及び子会社の取締役等の職務の執行が法令及び定款に適合することを確保するための体制、並びに使用人の職務の執行が法令及び定款に適合することを確保するための体制

倫理的規範の尊重を基礎とし、これを包含する法令等遵守（以下、「コンプライアンス」とする。）を業務遂行上の最重要課題のひとつと位置付けると共に、その達成のため、取締役及び使用人その他の従業員（以下、「使用人等」とする。）に、法令、定款、社内規定等の遵守を徹底する旨を定めると共に、MOPグループにおけるコンプライアンスの取り組みが、「コーポレート・ガバナンスに関する基本指針」の下で内部統制・リスク管理委員会により統括される旨を定めると共に、これに係る各組織の役割等、重要事実の管理と内部者取引の防止の取り組み、ヘルプラインの設置、コンプライアンス違反に対し厳正に対処する旨、そして、代表取締役直轄の監査室が、コンプライアンスを確保する体制の整備・運用状況について妥当性・有効性を評価し、その改善に向けての助言・提言及び指導・支援を行う旨、監査役及び監査役会が、株主の負託を受けた独立の機関として取締役及び使用人等の職務執行におけるコンプライアンス状況を監視・監督する旨、その他を定めています。

2. 取締役の職務の執行に係る情報の保存及び管理に関する体制

取締役の職務の執行（使用人等を用いたものを含む。）に係る情報の保存及び管理につき、管理部門長を責任者と定め、取締役会議事録、稟議書等の事業遂行に係る各種機密事項や個人情報を含む職務執行に係る重要情報他（電磁的記録を含む。）を正確かつ適切に記録し、法令定款及び社内諸規定等に従い、文書又は電磁的記録により、権限を有するものが容易に検索し閲覧できる状態で保存し管理する旨、そして同じく権限を有する者が、これらの情報を所定の手続きに従い閲覧できる旨、その他を定めています。

3. MOP及び子会社の損失の危険の管理に関する規程その他の体制

損失の危険を、経営目的並びに事業計画の達成を阻害しMOPグループに損失をもたらす事象が発生する可能性（以下、「リスク」とする。）と定義し、コーポレート・ガバナンスに関する基本指針並びに内部統制原則及びリスク管理原則の下でリスク管理の全社的な体制を構築し、事業活動に係る多種多様な定量的・定性的なリスクを一元的に管理する旨、金融商品取引法の定める財務報告に係る内部統制及び反社会的勢力による経営活動への関与あるいは被害の防止に関する体制の整備及びその運用を、かかる全社的なリスク管理体制の中に位置づける旨、事業継続に影響を及ぼす非常事態が発生した場合に危機管理委員会を設置する旨、取締役及び使用人等が規程に基づき付与された決裁権限の種類と範囲に従い業務を遂行し、これに伴うリスクを管理する旨、その他を定めております。

4. MOP及び子会社の取締役の職務の執行が効率的に行われることを確保するための体制

取締役会につき、実質的な討議を可能とする人数による取締役会を設置し、法令及び定款の定める事項につき迅速かつ適正に決定すると共に、取締役及び代表取締役社長の職務執行が、業務の効率性及び有効性の確保を含め適正に行われていることにつき監督する旨を定めるなど、取締役会をはじめとする各種組織・会議体（監査役会や監査室を含む。）、取締役の効率的な職務執行を支える組織体制及びその役割を定めると共に、決裁権限の明確化、経営計画の策定、情報システムの整備、その他を定めております。

5. 子会社の取締役等の職務の執行に係る事項のMOPへの報告に関する体制その他、当社MOPの親会社及び子会社からなる企業集団における業務の適正を確保するための体制

関係会社における自律的経営を原則とした上で管理の責任者を設け、出資者としてのMOPの法的又は契約上の権利に基づき、経営状況の適切な把握、社内規程等の適切な整備・運用、親会社に対する報告の徹底、役員を選任解任等に関する適切な意思表示、等を通じて、関係会社に対し適切な管理・監督を行う旨を定めると共に、リスク管理原則に基づき関係会社の重要なリスクの存在を識別・測定し、継続的な統制を行う他、関係会社の役員及び使用人もMOPが内部通報制度を利用することを可能とし、関係会社が、MOPと緊密なコミュニケーションと協力関係を保ちながらも、事業活動及び経営判断においてMOPからの独立性を確保すべき旨、その他を定めております。

6. 監査役がその職務を補助すべき使用人を置くことを求めた場合における当該使用人に関する事項、当該補助使用人の取締役からの独立性に関する事項、並びに当該補助使用人に対する監査役の指示の実効性の確保に関する事項

監査役が、その職務を補助すべき使用人等を置くことが必要であると認めるとき、特定の者を指名して、監査室及び監査室以外の社内各部門に対して監査への協力を求める事ができる旨、監査役が指名した職務を補助すべき使用人等の異動、懲戒等については、その決定に先立ち監査役会と協議しなければならない旨、その他を定めております。

7. 子会社の取締役、会計参与、執行役、業務を執行する社員、会社法第598条第1項の職務を行うべき者その他これらの者に相当する者及び使用人またはこれらの者から報告を受けた者がMOPの監査役に報告をするための体制、その他取締役及び使用人が監査役に報告をするための体制その他の監査役への報告に関する体制、並びにかかる報告をした者が当該報告をしたことを理由として不利益な取扱いを受けないことを確保するための体制

監査役が、経営に係る重要な意思決定の過程及び業務の執行状況を把握するため、取締役会その他の重要な会議及び協議体に参加し、稟議書その他社内の重要文書の回付を受けると共に、代表取締役社長、その他の取締役、管理部門長等との協議を定期的実施し、必要な事項につき報告を求めることができる旨、そして取締役が、会社に著しい損害若しくは影響を及ぼす恐れのある事実を発見した場合の監査役への報告義務、使用人等が内部通報制度（ヘルプライン）等を通じ、監査役に報告・相談をすることができる旨、上記に定める監査

役に対する報告をした者に対し不利な取扱いをした者に対しては、就業規則に基づく懲戒処分を含め厳正に対処する旨、その他を定めています。

8. 監査役の職務の執行について生ずる費用の前払い又は償還の手続きその他の職務の執行について生ずる費用又は債務の処理に係る方針に関する事項

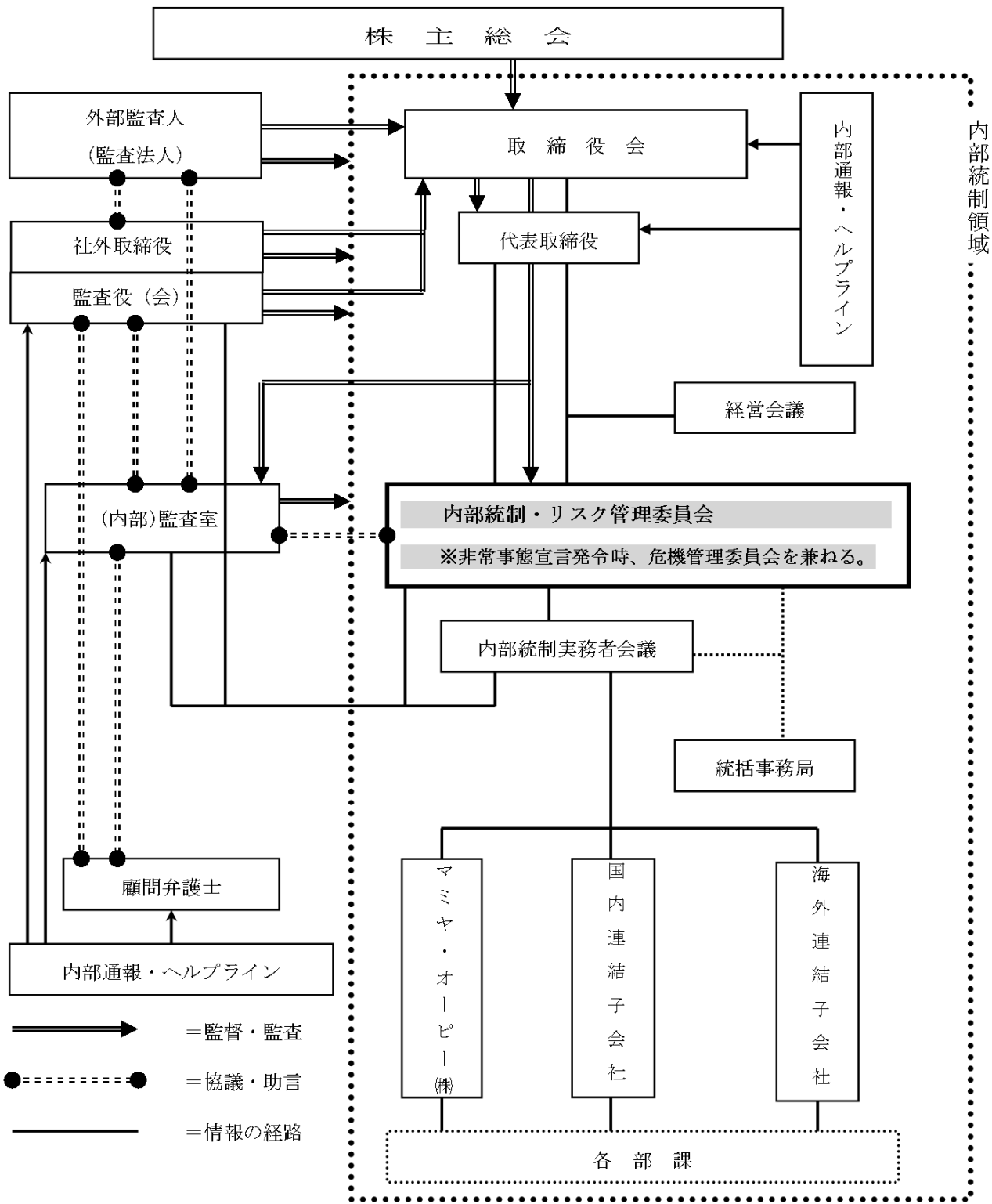
MOPは、監査役がその職務の執行について生ずる費用の前払または支出した費用等の償還、負担した債務の弁済を請求したときは、その費用等が監査役の職務の執行について生じたものではないことを証明できる場合を除き、これに応じる旨、を定めています。

9. その他監査役の監査が実効的に行われることを確保するための体制

取締役が、監査役監査基準及び監査役監査規程を理解し監査役監査の重要性・有用性を十分認識すると共に、監査役監査を実効的ならしめるべく必要な環境整備を行う旨、その他を定めています。



v) 当社グループの本有価証券報告書提出日現在におけるコーポレート・ガバナンスの体制は、以下のとおりです。



- (注) 1. 「国内連結子会社」および「海外連結子会社」については、「第一部[企業情報] 第1 [企業の概況] 3 [事業の内容]」をご参照ください。
2. 社外取締役の選任に伴い、コーポレート・ガバナンス体制の過度な複雑化を避け内部統制の実効性を確保するためコンプライアンス協議会を廃止いたしました。

②内部監査及び監査役監査の状況

当社の内部監査及び監査役監査の組織は、監査室並びに監査役及び監査役会によって構成されており、法令・定款及び社内ルールの遵守はもとより、企業市民としての自覚に基づく社会における倫理や規範を尊重した当社の事業展開を支えています。

i) 監査役及び監査役会

監査役は、取締役会等に出席し意見を述べるほか、毎月1回定例の監査役会を開催し、株主の負託を受けた独立の機関として取締役の職務執行を監査することにより、業務執行における法令・定款違反または著しい不当性の有無をチェックすると共に業務の有効性・効率性を担保すべく、コーポレート・ガバナンスに係る様々なテーマにつき審議しております。

なお、監査役3名は、いずれも財務及び会計に関する相当程度の知見を有しており、うち2名は、会社法第2条第16号に定める社外監査役であります。

地 位	氏 名	財務及び会計に関する相当程度の知見
常勤監査役	吉野利彦	当社において、経理部長、管理本部副本部長、監査室長を歴任するなど、企業会計における豊富な実務経験に裏付けられた財務・会計に関する相当程度の知見を有しております。
社外監査役	関口正夫	事業会社並びに金融機関において、長年にわたり経理業務等に携わってきたことを通じて得た、企業会計における豊富な実務経験に裏付けられた財務・会計に関する相当程度の知見を有しております。
社外監査役	渡邊光治	国税庁において、横須賀税務署副署長、東京国税局査察部統括国税査察官、日本橋税務署長等を歴任し、現在は税理士事務所代表を務めるなど、財務及び会計に関する相当程度の知見を有しております。

ii) 監査室

社長直轄の監査室（専従者3名）は、グループ企業を含めた業務活動全般に関し内部監査を実施し、業務執行の適性及び妥当性並びに業務の有効性・効率性を確保する体制の整備・運用状況を検証すると共に、その改善に向けて助言・提言並びに指導・支援を行っております。

iii) 外部監査人及び監査の状況

当社は、会社法に基づく会計監査人並びに金融商品取引法に基づく会計監査人として明治監査法人を選任しており、同監査法人との間で会社法監査と金融商品取引法監査について監査契約を締結し、それに基づき報酬を支払っております。また、金融商品取引法に基づく内部統制監査につきましても、同監査法人が実施しております。

なお、同監査法人及び当社監査に従事する同監査法人の業務執行社員と当社の間には特別の利害関係はありません。

最近の連結会計年度において監査業務を執行した公認会計士の氏名、監査業務に係る補助者の構成については下記の通りであります。

- ・業務を執行した公認会計士の氏名  
業務執行社員：堀江清久、片岡誠
- ・会計監査業務に係る補助者の構成  
公認会計士 4名、その他 2名

iv) 内部監査、監査役監査及び会計監査の相互連携並びにこれら監査と内部統制部門との関係

- ・監査役及び監査役会は、会計監査人から監査（またはレビュー）計画の概要説明、並びに会計年度末（または四半期末）の会計監査（または四半期レビュー）報告を受けると共に、その内容について会計監査人と協議・調整を行う等、有効かつ効率的に職務を執行し、各々の有する監査機能の充実を図るべく、会計監査人との密接な連携の下で各々の監査を進めております。
- ・監査室が各内部統制単位における内部統制責任者等と連携して、監査役監査並びに会計監査及び内部統制監査を適宜サポートしております。
- ・定例の内部統制実務者会議に常勤監査役と監査室長が共に出席する等、必要に応じ随時、情報交換及び協議を行っております。
- ・会計監査及び内部統制監査の講評会に、管理部門長、常勤監査役、監査室長等、内部統制部門の関係者が出席し、現状認識と問題意識の共有に努めております。

③社外取締役及び社外監査役

i) 社外取締役

当社の社外取締役は1名であります。

氏名	当該社外取締役と当社との人的関係、資金的関係または取引関係その他の利害関係
寺本 吉男	独立した職業的法律専門家であり、当社との利害関係はありません。なお、当社は、寺本吉男氏を、東京証券取引所の有価証券上場規則が定める独立役員に指定しております。

当社は、当社より強固なコンプライアンス経営体制を構築するべく、弁護士という高い専門知識と実務経験に基づいた幅広い見識を有する者を社外取締役に選任しております。

また、社外取締役の独立性について、当社は社外取締役を選任するための当社からの独立性に関する基準又は方針は定めておりませんが、一般株主及び投資者の利益保護等の観点から、社外取締役の独立性を非常に重要であると考えており、東京証券取引所の定める独立役員の独立性に関する判断基準を参考とし、当社と利害関係を有さない独立した職業的法律専門家を選任しております。

そして、社外取締役は、その経歴から培われた豊富な専門知識並びに実務経験と幅広い識見に基づき大局的な見地から当社の経営の監督と助言を行い、その独立した立場から取締役会における審議・決議に加わることにより、当社における企業統治を強化する機能及び役割を果たすことを期待しております。

ii) 社外監査役

当社の社外監査役は2名であります。

氏名	当該社外監査役と当社との人的関係、資金的関係または取引関係その他の利害関係
関口 正夫	①当社の親会社である㈱データ・アートの代表取締役専務を兼職しており、当社は、同社との間に電子機器の取引実績がありますが、取引が小規模であるため概要の記載を省略しております。なお、当社役員のうち、同社役員を兼職する者は3名であります。 ②当社の主要な取引先である日本ゲーム・カード㈱の社外監査役を平成23年6月まで兼職しておりましたが、当社は同社に対し年間4,978百万円（平成27年3月期実績）の台間カードユニット等を販売しております。 ③日本ゲームカード㈱の完全親会社である、㈱ゲームカード・ジョイコホールディングスの取締役を兼職しております。なお、当社は、㈱ゲームカード・ジョイコホールディングスの株式76,000株（持株比率：0.53%）を保有しております。 ④当社の子会社であるキャスコ㈱の監査役を兼職しており、当社は同社より年間1,255百万円（平成27年3月期実績）の台間カードユニット等を仕入れております。なお、当社役員のうち、同社役員を兼職する者は4名であります。
渡邊 光治	独立した職業的会計専門家であり、当社との利害関係はありません。なお、当社は、渡邊光治氏を、東京証券取引所の有価証券上場規則が定める独立役員に指定しております。

当社は、監査を通じて経営監視機能を果たし得る、財務・会計に関する高度な知見を有する者を社外監査役に選任しております。

また、社外監査役の独立性について、当社は社外監査役を選任するための当社からの独立性に関する基準又は方針は定めておりませんが、客観性の担保による監査の実効性確保を経営監視機能の強化及び一般株主及び投資者の利益保護等の観点から、社外監査役の独立性を非常に重要であると考えており、2名の社外監査役のうち1名を、東京証券取引所の定める独立役員の独立性に関する判断基準を参考とし、当社と利害関係を有さない独立した職業的会計専門家より選任しております。

そして、これら社外監査役は、監査役会及び取締役会への出席その他における情報交換と協議を通じて、専門的知見に基づく監査の視点と独立した第三者としての客観的な視点から、厳格かつ適切な監査及び助言・指導を行うことによって、当社における企業統治を強化する機能及び役割を果たしております。

iii) 社外監査役による監査と内部監査、監査役監査及び会計監査との相互連携並びに内部統制部門との関係

- ・社外監査役を含む監査役及び監査役会は、会計監査人から監査（またはレビュー）計画の概要説明、並びに会計年度末（または四半期末）の会計監査（または四半期レビュー）報告を受けると共に、その内容について会計監査人と協議・調整を行う等、有効かつ効率的に職務を執行し、監査機能の充実を図るべく、会計監査人との密接な連携の下で監査を進めております。
- ・監査室が、各内部統制単位における内部統制責任者等と連携して、社外監査役による監査を適宜サポートしております。
- ・社外監査役は、監査役会において会計監査及び内部統制監査並びに内部監査及び内部統制実務者会議の報告を常勤監査役から受ける等、必要に応じ随時、情報交換及び協議を行っております。

④役員報酬等

i) 役員区分ごとの報酬等の総額、報酬等の種類別の総額及び対象となる役員の員数

役員区分	報酬等の総額 (千円)	報酬等の種類別の総額 (千円)			対象となる 役員の員数 (人)
		基本報酬	ストック オプション	役員退職慰労金	
取締役	78,250	64,990	13,260	—	7
監査役 (社外監査役を 除く。)	18,678	18,678	—	—	3
社外役員 (社外監査役)	6,600	6,600	—	—	2

ii) 提出会社の役員ごとの連結報酬等の総額等

連結報酬等の総額が1億円以上である者が存在しないため、記載していません。

iii) 役員の報酬等の額又はその算定方法の決定に関する方針の内容及び決定方法

当社は、役員の報酬等の額又はその算定方法の決定に関する方針は定めていません。

⑤株式の保有状況

i) 投資株式のうち保有目的が純投資以外の目的であるものの銘柄数及び貸借対照表価額の合計額

9銘柄 1,117,151千円

ii) 保有目的が純投資以外の目的である投資株式の保有区分、銘柄、株式数、貸借対照表計上額及び保有目的

前事業年度

特定投資株式

銘柄	株式数 (株)	貸借対照表計上額 (千円)	保有目的
東レ (株)	394,000	268,708	取引先
(株) ゲームカード・ジョイコホール ディングス	76,000	114,684	取引先

当事業年度

特定投資株式

銘柄	株式数 (株)	貸借対照表計上額 (千円)	保有目的
東レ (株)	394,000	396,758	取引先
(株) ゲームカード・ジョイコホール ディングス	76,000	127,072	取引先
サクサホールディングス (株)	290,000	70,470	取引先

iii) 保有目的が純投資目的の投資株式

前事業年度及び当事業年度とも保有していません。

iv) 保有目的を変更した投資株式

該当事項はありません。

(2) 【監査報酬の内容等】

① 【監査公認会計士等に対する報酬の内容】

区分	前連結会計年度		当連結会計年度	
	監査証明業務に基づく報酬 (円)	非監査業務に基づく報酬 (円)	監査証明業務に基づく報酬 (円)	非監査業務に基づく報酬 (円)
提出会社	30,000,000	—	30,000,000	—
連結子会社	—	—	—	—
計	30,000,000	—	30,000,000	—

② 【その他重要な報酬の内容】

該当事項はありません。

③ 【監査公認会計士等の提出会社に対する非監査業務の内容】

該当事項はありません。

④ 【監査報酬の決定方針】

当社の監査公認会計士等に対する監査報酬の決定方針としては、監査の日数、当社グループの規模・業務の特性等の要素を勘案した上で決定しております。

## 第5【経理の状況】

### 1. 連結財務諸表及び財務諸表の作成方法について

- (1) 当社の連結財務諸表は、「連結財務諸表の用語、様式及び作成方法に関する規則」（昭和51年大蔵省令第28号。）に基づいて作成しております。
- (2) 当社の財務諸表は、「財務諸表等の用語、様式及び作成方法に関する規則」（昭和38年大蔵省令第59号。）に基づいて作成しております。

### 2. 監査証明について

当社は、金融商品取引法第193条の2第1項の規定に基づき、連結会計年度（平成26年4月1日から平成27年3月31日まで）の連結財務諸表及び事業年度（平成26年4月1日から平成27年3月31日まで）の財務諸表について、明治監査法人により監査を受けております。

### 3. 連結財務諸表等の適正性を確保するための特段の取組みについて

当社は、連結財務諸表等の適正性を確保するための特段の取組みを行っております。具体的には、会計基準等の内容を適切に把握し、正確な連結財務諸表等を作成できる体制を整備するため、公益財団法人財務会計基準機構へ加入し、会計情報を適時に入手しております。また、同機構が行う「有価証券報告書作成上の留意点」研修に参加しております。

## 1 【連結財務諸表等】

## (1) 【連結財務諸表】

## ① 【連結貸借対照表】

(単位：千円)

	前連結会計年度 (平成26年3月31日)	当連結会計年度 (平成27年3月31日)
<b>資産の部</b>		
流動資産		
現金及び預金	8,437,667	8,995,846
受取手形及び売掛金	6,609,191	4,515,523
商品及び製品	1,912,199	1,729,091
仕掛品	355,298	295,181
原材料及び貯蔵品	965,940	1,044,689
繰延税金資産	130,529	65,142
短期貸付金	-	400,000
その他	137,566	169,874
貸倒引当金	△20,982	△14,888
流動資産合計	18,527,411	17,200,460
固定資産		
有形固定資産		
建物及び構築物	3,511,536	4,754,783
減価償却累計額	△2,114,556	△2,282,282
建物及び構築物 (純額)	※1 1,396,980	※1 2,472,501
機械装置及び運搬具	1,421,353	1,528,246
減価償却累計額	△1,137,025	△1,223,365
機械装置及び運搬具 (純額)	※1 284,327	※1 304,881
工具、器具及び備品	1,387,260	1,355,650
減価償却累計額	△1,293,018	△1,237,536
工具、器具及び備品 (純額)	※1 94,241	※1 118,113
土地	※1 1,326,839	※1 3,615,756
リース資産	12,972	9,780
減価償却累計額	△5,647	△4,890
リース資産 (純額)	7,324	4,890
建設仮勘定	34,706	55,806
有形固定資産合計	3,144,419	6,571,950
無形固定資産		
のれん	871,745	742,842
その他	236,535	268,223
無形固定資産合計	1,108,280	1,011,066
投資その他の資産		
投資有価証券	※2 2,546,023	※2 2,185,655
長期貸付金	65,501	554,994
繰延税金資産	209,258	245,727
その他	515,364	516,700
貸倒引当金	△78,010	△74,816
投資その他の資産合計	3,258,137	3,428,261
固定資産合計	7,510,838	11,011,278
資産合計	26,038,249	28,211,738

(単位：千円)

	前連結会計年度 (平成26年3月31日)	当連結会計年度 (平成27年3月31日)
<b>負債の部</b>		
流動負債		
支払手形及び買掛金	4,320,622	2,801,488
短期借入金	※1,※3 2,700,000	※1,※3 2,749,000
1年内償還予定の社債	-	300,000
1年内返済予定の長期借入金	※1,※3 897,104	※1,※3 1,179,607
未払法人税等	705,529	193,588
賞与引当金	113,427	96,893
その他	641,936	877,431
流動負債合計	9,378,619	8,198,009
固定負債		
社債	550,000	750,000
長期借入金	※1,※3 873,049	※1,※3 3,694,556
繰延税金負債	56,008	52,712
役員退職慰労引当金	54,494	58,157
退職給付に係る負債	579,164	626,045
資産除去債務	34,272	34,719
その他	310,816	262,240
固定負債合計	2,457,804	5,478,431
負債合計	11,836,424	13,676,441
<b>純資産の部</b>		
株主資本		
資本金	3,958,747	3,958,747
利益剰余金	9,780,052	9,822,604
自己株式	△21,661	△24,974
株主資本合計	13,717,138	13,756,377
その他の包括利益累計額		
その他有価証券評価差額金	76,600	189,464
為替換算調整勘定	378,469	525,566
退職給付に係る調整累計額	△39,306	△22,813
その他の包括利益累計額合計	415,763	692,217
新株予約権	27,466	39,535
少数株主持分	41,456	47,168
純資産合計	14,201,824	14,535,297
負債純資産合計	26,038,249	28,211,738



## ②【連結損益計算書及び連結包括利益計算書】

## 【連結損益計算書】

(単位：千円)

	前連結会計年度 (自 平成25年4月1日 至 平成26年3月31日)	当連結会計年度 (自 平成26年4月1日 至 平成27年3月31日)
売上高	22,973,887	21,139,531
売上原価	※2,※6 15,767,622	※2,※6 15,225,403
売上総利益	7,206,264	5,914,128
販売費及び一般管理費	※1,※2 4,685,037	※1,※2 4,824,884
営業利益	2,521,227	1,089,244
営業外収益		
受取利息	4,811	9,300
受取配当金	25,745	25,757
貸倒引当金戻入額	348,333	-
為替差益	232,893	130,685
固定資産賃貸料	20,217	18,795
その他	55,822	52,101
営業外収益合計	687,823	236,640
営業外費用		
支払利息	62,405	84,238
固定資産賃貸費用	15,000	15,000
その他	8,483	26,916
営業外費用合計	85,888	126,155
経常利益	3,123,161	1,199,729
特別利益		
固定資産売却益	※3 120	※3 3,621
特別利益合計	120	3,621
特別損失		
固定資産除売却損	※4 8,884	※4 1,592
減損損失	※5 1,043	※5 15,143
特別退職金	45,489	-
損害賠償金	37,682	-
投資有価証券評価損	9,999	-
投資有価証券売却損	-	301,504
その他	33,043	-
特別損失合計	136,144	318,239
税金等調整前当期純利益	2,987,137	885,111
法人税、住民税及び事業税	1,153,546	394,213
法人税等調整額	34,911	△25,487
法人税等合計	1,188,458	368,726
少数株主損益調整前当期純利益	1,798,679	516,385
少数株主利益	23,887	7,123
当期純利益	1,774,792	509,262

## 【連結包括利益計算書】

(単位：千円)

	前連結会計年度 (自 平成25年4月1日 至 平成26年3月31日)	当連結会計年度 (自 平成26年4月1日 至 平成27年3月31日)
少数株主損益調整前当期純利益	1,798,679	516,385
その他の包括利益		
その他有価証券評価差額金	10,846	112,863
為替換算調整勘定	123,623	145,762
退職給付に係る調整額	-	16,416
その他の包括利益合計	※ 134,469	※ 275,042
包括利益	1,933,149	791,427
(内訳)		
親会社株主に係る包括利益	1,913,657	785,715
少数株主に係る包括利益	19,491	5,711

③【連結株主資本等変動計算書】

前連結会計年度（自 平成25年4月1日 至 平成26年3月31日）

（単位：千円）

	株主資本			
	資本金	利益剰余金	自己株式	株主資本合計
当期首残高	3,958,747	8,477,258	△35,614	12,400,391
当期変動額				
剰余金の配当		△466,199		△466,199
当期純利益		1,774,792		1,774,792
自己株式の取得			△3,477	△3,477
自己株式の処分		△5,798	17,430	11,632
株主資本以外の項目 の当期変動額（純 額）				
当期変動額合計	-	1,302,793	13,952	1,316,746
当期末残高	3,958,747	9,780,052	△21,661	13,717,138

	その他の包括利益累計額				新株予約権	少数株主持分	純資産合計
	その他有価証券 評価差額金	為替換算調整勘 定	退職給付に係る 調整累計額	その他の包括利 益累計額合計			
当期首残高	65,754	250,449	-	316,204	33,346	22,796	12,772,739
当期変動額							
剰余金の配当							△466,199
当期純利益							1,774,792
自己株式の取得							△3,477
自己株式の処分							11,632
株主資本以外の項目 の当期変動額（純 額）	10,846	128,019	△39,306	99,559	△5,880	18,659	112,338
当期変動額合計	10,846	128,019	△39,306	99,559	△5,880	18,659	1,429,085
当期末残高	76,600	378,469	△39,306	415,763	27,466	41,456	14,201,824

当連結会計年度（自 平成26年4月1日 至 平成27年3月31日）

（単位：千円）

	株主資本			
	資本金	利益剰余金	自己株式	株主資本合計
当期首残高	3,958,747	9,780,052	△21,661	13,717,138
当期変動額				
剰余金の配当		△466,710		△466,710
当期純利益		509,262		509,262
自己株式の取得			△3,312	△3,312
自己株式の処分				
株主資本以外の項目 の当期変動額（純額）				
当期変動額合計	-	42,551	△3,312	39,238
当期末残高	3,958,747	9,822,604	△24,974	13,756,377

	その他の包括利益累計額				新株予約権	少数株主持分	純資産合計
	その他有価証券 評価差額金	為替換算調整勘 定	退職給付に係る 調整累計額	その他の包括利 益累計額合計			
当期首残高	76,600	378,469	△39,306	415,763	27,466	41,456	14,201,824
当期変動額							
剰余金の配当							△466,710
当期純利益							509,262
自己株式の取得							△3,312
自己株式の処分							
株主資本以外の項目 の当期変動額（純額）	112,863	147,097	16,493	276,453	12,069	5,711	294,234
当期変動額合計	112,863	147,097	16,493	276,453	12,069	5,711	333,473
当期末残高	189,464	525,566	△22,813	692,217	39,535	47,168	14,535,297

## ④【連結キャッシュ・フロー計算書】

(単位：千円)

	前連結会計年度 (自 平成25年4月1日 至 平成26年3月31日)	当連結会計年度 (自 平成26年4月1日 至 平成27年3月31日)
<b>営業活動によるキャッシュ・フロー</b>		
税金等調整前当期純利益	2,987,137	885,111
減価償却費	343,845	314,355
減損損失	1,043	15,143
のれん償却額	174,955	128,902
貸倒引当金の増減額 (△は減少)	△427,864	△10,536
賞与引当金の増減額 (△は減少)	25,225	△16,534
役員退職慰労引当金の増減額 (△は減少)	△18,590	3,663
退職給付に係る負債の増減額 (△は減少)	26,499	44,058
受取利息及び受取配当金	△30,557	△35,058
為替差損益 (△は益)	△241,884	△135,294
支払利息	62,405	84,238
固定資産除売却損益 (△は益)	8,764	△2,028
投資有価証券売却損益 (△は益)	-	301,504
売上債権の増減額 (△は増加)	△2,602,753	2,165,177
たな卸資産の増減額 (△は増加)	326,144	264,430
仕入債務の増減額 (△は減少)	734,884	△1,558,138
その他	511,291	146,759
小計	1,880,546	2,595,753
利息及び配当金の受取額	30,566	34,535
利息の支払額	△58,738	△87,726
法人税等の支払額	△1,422,340	△903,437
営業活動によるキャッシュ・フロー	430,033	1,639,124
<b>投資活動によるキャッシュ・フロー</b>		
定期預金の預入による支出	△400	△802,400
定期預金の払戻による収入	-	50,000
有価証券の償還による収入	12,506	-
有形固定資産の取得による支出	△1,600,033	△3,291,772
有形固定資産の売却による収入	-	918
無形固定資産の取得による支出	△62,857	△89,162
投資有価証券の取得による支出	-	△393,186
投資有価証券の売却による収入	-	600,000
貸付けによる支出	△6,000	△1,416,000
貸付金の回収による収入	40,696	333,595
その他	337,941	△14,888
投資活動によるキャッシュ・フロー	△1,278,146	△5,022,895

(単位：千円)

	前連結会計年度 (自 平成25年4月1日 至 平成26年3月31日)	当連結会計年度 (自 平成26年4月1日 至 平成27年3月31日)
財務活動によるキャッシュ・フロー		
短期借入金の純増減額 (△は減少)	※ 400,000	※ 49,000
長期借入れによる収入	150,000	4,350,000
長期借入金の返済による支出	△977,424	△1,245,990
社債の発行による収入	-	500,000
社債の償還による支出	△70,000	-
自己株式の取得による支出	△3,477	△3,312
配当金の支払額	△462,470	△465,563
その他	△29,565	△34,910
財務活動によるキャッシュ・フロー	△992,937	3,149,223
現金及び現金同等物に係る換算差額	47,582	42,725
現金及び現金同等物の増減額 (△は減少)	△1,793,467	△191,821
現金及び現金同等物の期首残高	10,181,135	8,387,667
現金及び現金同等物の期末残高	※ 8,387,667	※ 8,195,846

【注記事項】

(継続企業の前提に関する事項)

該当事項はありません。

(連結財務諸表作成のための基本となる重要な事項)

1. 連結の範囲に関する事項

(イ) 連結子会社の数 7社

マミヤ・オーピー・ネクオス株式会社

エフ・エス株式会社

キャスコ株式会社

株式会社ネクオス

ユナイテッドスポーツテクノロジーズ・ホールディングス Inc.

ユーエスティ・マミヤ Inc.

マミヤ・オーピー (バングラデシュ) Ltd.

上記のうち、株式会社ネクオスについては、当連結会計年度において新規に設立したため、連結の範囲に含めております。

(ロ) 非連結子会社の名称等

非連結子会社の名称

カマタリタイランドCo., Ltd.

台湾キャスコCo., Ltd.

キャスコゴルフ(タイランド)Co., Ltd.

(連結の範囲から除いた理由)

非連結子会社は、いずれも小規模であり、各社の総資産、売上高、当期純損益（持分に見合う額）及び利益剰余金（持分に見合う額）等は、いずれも連結財務諸表に重要な影響を及ぼしていないため連結の範囲から除外しております。

2. 持分法の適用に関する事項

(イ) 持分法適用の非連結子会社及び関連会社の状況

該当事項はありません。

(ロ) 持分法の適用範囲から除いた理由

持分法を適用していない非連結子会社（3社）及び関連会社（M J S ソーラー株式会社）は、当期純損益（持分に見合う額）及び利益剰余金（持分に見合う額）等からみて、持分法の対象から除いても連結財務諸表に及ぼす影響が軽微であり、かつ、全体としても重要性がないため、持分法の適用範囲から除外しております。

3. 連結子会社の事業年度等に関する事項

連結子会社の決算日が連結決算日と異なる会社は次のとおりであります。

会社名	決算日
・ユナイテッドスポーツテクノロジーズ・ホールディングス Inc.	12月31日
・ユーエスティ・マミヤ Inc.	12月31日
・マミヤ・オーピー (バングラデシュ) Ltd.	12月31日

連結財務諸表の作成に当たっては、連結子会社の決算日現在の財務諸表を使用しております。

ただし、連結決算日までの期間に発生した重要な取引については、連結上必要な調整を行っております。

#### 4. 会計処理基準に関する事項

##### (1) 重要な資産の評価基準及び評価方法

###### (イ) 有価証券

###### その他有価証券

###### ・時価のあるもの

決算期末日の市場価格等に基づく時価法（評価差額は全部純資産直入法により処理し、売却原価は移動平均法により算定）を採用しております。

###### ・時価のないもの

主として移動平均法による原価法を採用しております。

###### (ロ) たな卸資産

主として総平均法による原価法を採用しております。（貸借対照表価額は収益性の低下に基づく簿価切下げの方法により算定しております）

##### (2) 重要な減価償却資産の減価償却の方法

###### (イ) 有形固定資産（リース資産除く）

当社及び国内連結子会社は定率法（ただし、平成10年4月1日以降に取得した建物（附属設備を除く）は定額法）を採用し、在外連結子会社は当該国の会計基準の規定に基づく定額法を採用しております。

なお、主な耐用年数は次のとおりであります。

建物及び構築物	3～49年
機械装置及び運搬具	2～15年

###### (ロ) 無形固定資産

定額法を採用しております。

なお、自社利用のソフトウェアについては、社内における利用可能期間（5年）に基づく定額法を採用しております。

##### (3) 重要な引当金の計上基準

###### (イ) 貸倒引当金

売上債権、貸付金等の貸倒損失に備えるため、一般債権については貸倒実績率により、貸倒懸念債権等特定の債権については個別に回収可能性を勘案し、回収不能見込額を計上しております。

###### (ロ) 賞与引当金

従業員の賞与支給に備えるため、賞与支給見込額のうち当連結会計年度に負担すべき額を計上しております。

###### (ハ) 役員退職慰労引当金

子会社の一部は、役員の退職慰労金の支出に備えるため、役員退職慰労金規定に基づく期末要支給額を計上しております。



(4) 退職給付に係る会計処理の方法

(イ) 退職給付見込額の期間帰属方法

当社及び子会社の一部は、従業員の退職給付に備えるため、退職給付に係る負債及び退職給付費用の計算に、退職給付に係る期末自己都合要支給額を退職給付債務とする方法を用いた簡便法を適用しております。

子会社の一部は退職給付見込額を当連結会計年度末までの期間に帰属させる方法については、期間定額基準によっております。

(ロ) 数理計算上の差異の費用処理の方法

数理計算上の差異については、その発生時の従業員の平均残存勤務期間内の一定の年数（5年）による定額法により発生翌連結会計年度から費用処理しております。

(ハ) 未認識数理計算上の差異の会計処理

未認識数理計算上の差異については、税効果を調整の上、純資産の部におけるその他の包括利益累計額の退職給付に係る調整累計額に計上しております。

(5) 重要なヘッジ会計の方法

(イ) ヘッジ会計の方法

金利スワップについては、特例処理の要件を充たしているため、特例処理によっております。

(ロ) ヘッジ手段とヘッジ対象

ヘッジ手段・・・金利スワップ取引

ヘッジ対象・・・借入金

(ハ) ヘッジ方針

借入金に係る金利変動リスクを回避する目的で金利スワップ取引を利用しております。

(ニ) ヘッジ有効性評価の方法

特例処理による金利スワップであるため、有効性の評価は省略しております。

(6) のれんの償却方法及び償却期間

効果の発現する期間（10年）で均等償却しております。

(7) 連結キャッシュ・フロー計算書における資金の範囲

手許現金、随時引き出し可能な預金及び容易に換金可能であり、かつ、価値の変動について僅少なりリスクしか負わない取得日から3ヶ月以内に償還期限の到来する短期投資からなっております。

(8) その他連結財務諸表作成のための重要な事項

消費税等の会計処理

消費税等の会計処理は、税抜方式によっております。

(会計方針の変更)

(退職給付に関する会計基準等の適用)

「退職給付に関する会計基準」(企業会計基準第26号 平成24年5月17日。以下、「退職給付会計基準」という。)及び「退職給付に関する会計基準の適用指針」(企業会計基準適用指針第25号 平成27年3月26日。以下「退職給付適用指針」という。)を、退職給付会計基準第35項本文及び退職給付適用指針第67項本文に掲げられた定めについて当連結会計年度より一部の子会社において適用しておりますが、退職給付債務及び勤務費用の計算方法に変更はありません。

この結果、当連結会計年度の連結財務諸表に与える影響はありません。

(表示方法の変更)

(連結キャッシュ・フロー計算書)

前連結会計年度において、「財務活動によるキャッシュ・フロー」の「短期借入れによる収入」および「短期借入金の返済による支出」は総額表示しておりましたが、期間が短く、かつ、回転が早いため、当連結会計年度より「短期借入金の純増減額(△は減少)」として純額表示することとしております。この表示方法の変更を反映させるため、前連結会計年度の連結財務諸表の組替えを行っております。

この結果、前連結会計年度の連結キャッシュ・フロー計算書において、「財務活動によるキャッシュ・フロー」の「短期借入れによる収入」に表示していた9,712,000千円および「短期借入金の返済による支出」に表示していた△9,312,000千円は、「短期借入金の純増減額(△は減少)」400,000千円として組替えております。

(連結貸借対照表関係)

※1 担保資産及び担保付債務

担保に供している資産及び担保付債務は次のとおりです。

(1) 工場財団抵当

	前連結会計年度 (平成26年3月31日)	当連結会計年度 (平成27年3月31日)
建物及び構築物	180,097千円	－千円
機械装置及び運搬具	4,255千円	－千円
工具、器具及び備品	1,299千円	－千円
土地	349,623千円	－千円
合計	535,275千円	－千円
短期借入金	400,000千円	－千円
長期借入金 (1年内返済予定額を含む)	334,990千円	－千円
合計	734,990千円	－千円

(2) 工場財団以外の抵当

	前連結会計年度 (平成26年3月31日)	当連結会計年度 (平成27年3月31日)
建物及び構築物	15,005千円	815,978千円
土地	168,371千円	1,996,892千円
合計	183,376千円	2,812,871千円
短期借入金	400,000千円	－千円
長期借入金 (1年内返済予定額を含む)	334,990千円	2,600,000千円
合計	734,990千円	2,600,000千円

※2 非連結子会社及び関連会社に対するものは、次の通りであります。

	前連結会計年度 (平成26年3月31日)	当連結会計年度 (平成27年3月31日)
投資有価証券(株式)	517,930千円	817,930千円

※3 当社及び連結子会社は、財務制限条項付の金銭消費貸借契約（シンジケーション方式タームローン契約及びコミットメントライン契約）を締結しております。その内容は下記の通りであります。

(1) 当社及び連結子会社の株式会社りそな銀行をアレンジャー兼エージェントとする金銭消費貸借契約（タームローン契約）

	前連結会計年度 (平成26年3月31日)	当連結会計年度 (平成27年3月31日)
①借入総額	1,200,000千円	3,550,000千円
②当連結会計年度末借入残高		
1年内返済予定の長期借入金	240,000千円	575,600千円
長期借入金	240,000千円	1,930,500千円

③財務制限条項

当社は、各会計年度の決算期及び第2四半期の末日における連結の貸借対照表の純資産の部及び各年度の決算期の末日における単体の貸借対照表における純資産の部の金額を前年同期比75%以上に維持すること。また、各会計年度の決算期における（連結・単体ベースの両方）損益計算書に示される経常損益が2期連続して損失とならないようにすること。

連結子会社は、各会計年度の決算期の末日における単体の貸借対照表の純資産の部の金額を前年同期比75%以上に維持すること。また、各会計年度の決算期における単体の損益計算書に示される経常損益が損失とならないようにすること。

(2) 当社及び連結子会社の株式会社りそな銀行をアレンジャー兼エージェントとする金銭消費貸借契約（コミットメントライン契約）

	前連結会計年度 (平成26年3月31日)	当連結会計年度 (平成27年3月31日)
①貸出コミットメントの総額	2,100,000千円	2,000,000千円
②当連結会計年度末借入実行額	2,100,000千円	2,000,000千円
差引額	－千円	－千円

③財務制限条項

当社は、各会計年度の決算期の末日における連結の貸借対照表の純資産の部の金額を前年同期比75%以上に維持すること。また、各会計年度の決算期における連結の損益計算書に示される経常損益が損失とならないようにすること。

連結子会社は、各会計年度の決算期の末日における単体の貸借対照表の純資産の部の金額を前年同期比75%以上に維持すること。また、各会計年度の決算期における単体の損益計算書に示される経常損益が損失とならないようにすること。

(連結損益計算書関係)

※1 販売費及び一般管理費のうち主要な費目及び金額は、次のとおりであります。

	前連結会計年度 (自 平成25年4月1日 至 平成26年3月31日)	当連結会計年度 (自 平成26年4月1日 至 平成27年3月31日)
役員報酬	210,393千円	223,897千円
従業員給与手当	1,287,165千円	1,326,677千円
賞与引当金繰入額	187,611千円	172,268千円
退職給付費用	69,471千円	73,493千円

※2 一般管理費及び当期製造費用に含まれる研究開発費

	前連結会計年度 (自 平成25年4月1日 至 平成26年3月31日)	当連結会計年度 (自 平成26年4月1日 至 平成27年3月31日)
	737,137千円	776,608千円

※3 固定資産売却益

	前連結会計年度 (自 平成25年4月1日 至 平成26年3月31日)	当連結会計年度 (自 平成26年4月1日 至 平成27年3月31日)
建物及び構築物	12千円	－千円
機械装置及び運搬具	97千円	2,719千円
工具、器具及び備品	9千円	901千円
合計	120千円	3,621千円

※4 固定資産除売却損

	前連結会計年度 (自 平成25年4月1日 至 平成26年3月31日)	当連結会計年度 (自 平成26年4月1日 至 平成27年3月31日)
建物及び構築物	7,175千円	759千円
機械装置及び運搬具	575千円	372千円
工具、器具及び備品	1,133千円	392千円
その他	－千円	67千円
合計	8,884千円	1,592千円

※5 減損損失については、重要性が乏しいため、連結財務諸表規則63条の2の法規に基づき注記を省略しております。

※6 期末たな卸高は収益性の低下に伴う簿価切下後の金額であり、当該簿価切下額は次の通りであり、売上原価に含まれております。

	前連結会計年度 (自 平成25年4月1日 至 平成26年3月31日)	当連結会計年度 (自 平成26年4月1日 至 平成27年3月31日)
	100,627千円	123,825千円

## (連結包括利益計算書関係)

## ※その他の包括利益に係る組替調整額及び税効果額

	前連結会計年度 (自 平成25年4月1日 至 平成26年3月31日)	当連結会計年度 (自 平成26年4月1日 至 平成27年3月31日)
その他有価証券評価差額金		
当期発生額	16,852千円	161,004千円
税効果額	△6,006	△48,141
その他有価証券評価差額金	10,846	112,863
為替換算調整勘定		
当期発生額	123,623	145,762
退職給付に係る調整額		
当期発生額	—	37,376
組替調整額	—	△10,542
税効果調整前	—	26,834
税効果額	—	△10,417
退職給付に係る調整額	—	16,416
その他の包括利益合計	134,469	275,042

## (連結株主資本等変動計算書関係)

前連結会計年度 (自平成25年4月1日 至平成26年3月31日)

## 1. 発行済株式の種類及び総数並びに自己株式の種類及び株式数に関する事項

	当連結会計年度期 首株式数 (千株)	当連結会計年度増 加株式数 (千株)	当連結会計年度減 少株式数 (千株)	当連結会計年度末 株式数 (千株)
発行済株式				
普通株式	93,481			93,481
合計	93,481			93,481
自己株式				
普通株式 (注) 1, 2	241	15	118	139
合計	241	15	118	139

- (注) 1. 普通株式の自己株式の株式数の増加15千株は、単元未満株式の買取りによる増加であります。  
2. 普通株式の自己株式の株式数の減少118千株は、ストック・オプションの行使による減少であります。

## 2. 新株予約権に関する事項

ストック・オプションとしての新株予約権の当連結会計年度末残高 (提出会社) 27,466千円

### 3. 配当に関する事項

#### (1) 配当金支払額

平成25年6月27日の定時株主総会において、次のとおり決議しております。

##### 普通株式の配当に関する事項

(イ) 配当金の総額	466,199千円
(ロ) 配当の原資	利益剰余金
(ハ) 1株当たり配当額	5円
(ニ) 基準日	平成25年3月31日
(ホ) 効力発生日	平成25年6月28日

#### (2) 基準日が当連結会計年度に属する配当のうち、配当の効力発生日が翌連結会計年度となるもの

平成26年6月27日の定時株主総会において、次のとおり決議しております。

##### 普通株式の配当に関する事項

(イ) 配当金の総額	466,710千円
(ロ) 配当の原資	利益剰余金
(ハ) 1株当たり配当額	5円
(ニ) 基準日	平成26年3月31日
(ホ) 効力発生日	平成26年6月30日

当連結会計年度（自平成26年4月1日 至平成27年3月31日）

#### 1. 発行済株式の種類及び総数並びに自己株式の種類及び株式数に関する事項

	当連結会計年度期 首株式数（千株）	当連結会計年度増 加株式数（千株）	当連結会計年度減 少株式数（千株）	当連結会計年度末 株式数（千株）
発行済株式				
普通株式	93,481			93,481
合計	93,481			93,481
自己株式				
普通株式（注）	139	14		154
合計	139	14		154

（注）普通株式の自己株式の株式数の増加14千株は、単元未満株式の買取りによる増加であります。

#### 2. 新株予約権に関する事項

ストック・オプションとしての新株予約権の当連結会計年度末残高（提出会社） 39,535千円

### 3. 配当に関する事項

#### (1) 配当金支払額

平成26年6月27日の定時株主総会において、次のとおり決議しております。

##### 普通株式の配当に関する事項

(イ) 配当金の総額	466,710千円
(ロ) 配当の原資	利益剰余金
(ハ) 1株当たり配当額	5円
(ニ) 基準日	平成26年3月31日
(ホ) 効力発生日	平成26年6月30日

- (2) 基準日が当連結会計年度に属する配当のうち、配当の効力発生日が翌連結会計年度となるもの  
平成27年6月26日の定時株主総会において、次のとおり決議しております。

##### 普通株式の配当に関する事項

(イ) 配当金の総額	466,637千円
(ロ) 配当の原資	利益剰余金
(ハ) 1株当たり配当額	5円
(ニ) 基準日	平成27年3月31日
(ホ) 効力発生日	平成27年6月29日

(連結キャッシュ・フロー計算書関係)

※ 現金及び現金同等物の期末残高と連結貸借対照表に掲記されている科目の金額との関係

	前連結会計年度	当連結会計年度
	(自 平成25年4月1日 至 平成26年3月31日)	(自 平成26年4月1日 至 平成27年3月31日)
現金及び預金勘定	8,437,667千円	8,995,846千円
預入期間が3か月を超える定期預金 及び担保預金	△50,000千円	△800,000千円
現金及び現金同等物	8,387,667千円	8,195,846千円



(リース取引関係)

重要性が乏しいため、記載を省略しております。

(金融商品関係)

1. 金融商品の状況に関する事項

(1) 金融商品に対する取組方針

当社グループは、資金運用については安全性の高い金融資産で運用し、資金調達については主に自己資金及び銀行借入や社債発行により調達するものとしております。デリバティブは、後述するリスクを回避するための利用に限定し、投機的な取引は行わないこととしております。

(2) 金融商品の内容及びそのリスク

営業債権である受取手形及び売掛金は、顧客の信用リスクに晒されております。

有価証券及び投資有価証券は、主に業務上の関係を有する企業の株式であり、市場価格の変動リスクに晒されております。

営業債務である支払手形及び買掛金は、そのほとんどが1年以内の支払期日であり、借入金のうち、長期借入金(原則として5年以内)は主に設備投資及び新規事業投資に係る資金調達としております。

(3) 金融商品に係るリスク管理体制

①信用リスクの管理

当社は与信管理規程に従い、取引先ごとの期日管理及び残高管理を行うとともに、主な取引先の信用状況を適時把握しております。

デリバティブ取引の執行については、格付けの高い金融機関に限定して行うこととしております。

②市場リスクの管理

当社は、変動金利の借入金のうち長期のものの一部については、支払金利の変動リスクを回避し支払利息の固定化を図るために、個別契約ごとに金利スワップ取引を行っております。

③資金調達に係る流動性リスクの管理

当社は経理部が半期毎に資金繰り計画を作成し、毎月ごとに実態に即し更新を行っております。又、手許流動性を月間経常支出の1.5ヶ月以上の維持を基本としております。

(4) 金融商品の時価等に関する事項についての補足説明

金融商品の時価には、市場価格に基づく価額のほか、市場価格がない場合には合理的に算定された価額が含まれております。当該価額の算定においては変動要因を織り込んでいるため、異なる前提条件等を採用することにより、当該価額が変動することがあります。

(5) 信用リスクの集中

当期の連結決算日現在における営業債権のうち37.7%が特定の大口顧客に対するものであります。

2. 金融商品の時価等に関する事項

連結貸借対照表計上額、時価及びこれらの差額については、次のとおりであります。なお、時価を把握することが極めて困難と認められるものは含まれておりません。（（注2）参照）。

前連結会計年度（平成26年3月31日）

	連結貸借対照表計上額 (千円)	時価 (千円)	差額 (千円)
① 現金及び預金	8,437,667	8,437,667	—
② 受取手形及び売掛金	6,609,191	6,609,191	—
③ 投資有価証券 その他有価証券	392,956	392,956	—
資産計	15,439,816	15,439,816	—
① 支払手形及び買掛金	4,320,622	4,320,622	—
② 短期借入金	2,700,000	2,700,000	—
③ 社債	550,000	539,970	△10,029
④ 1年内返済予定の長期借入金 及び長期借入金	1,770,153	1,771,409	1,256
負債計	9,340,775	9,332,002	△8,772
デリバティブ取引	—	—	—

当連結会計年度（平成27年3月31日）

	連結貸借対照表計上額 (千円)	時価 (千円)	差額 (千円)
① 現金及び預金	8,995,846	8,995,846	—
② 受取手形及び売掛金	4,515,523	4,515,523	—
③ 短期貸付金	400,000	400,000	—
④ 投資有価証券 その他有価証券	603,772	603,772	—
⑤ 長期貸付金 貸倒引当金（※）	554,994 △136		
	554,857	554,851	△6
資産計	15,070,000	15,069,994	△6
① 支払手形及び買掛金	2,801,488	2,801,488	—
② 短期借入金	2,749,000	2,749,000	—
③ 1年内償還予定の社債及び社債	1,050,000	1,016,298	△33,701
④ 1年内返済予定の長期借入金 及び長期借入金	4,874,163	4,427,190	△446,972
負債計	11,474,651	10,993,977	△480,674
デリバティブ取引	—	—	—

（※）長期貸付金に個別に計上している貸倒引当金を控除しております。

(注) 1. 金融商品の時価の算定方法並びに有価証券及びデリバティブ取引に関する事項

資産

①現金及び預金、②受取手形及び売掛金、並びに③短期貸付金

これらは短期間で決済されるため、時価は帳簿価額にほぼ等しいことから、当該帳簿価額によっております。

④投資有価証券

投資有価証券の時価については、株式等は取引所の価格によっており、債券は取引金融機関から提示された価格によっております。

なお、有価証券は、その他有価証券として保有しており、これに関する事項については、(有価証券関係)注記をご参照ください。

⑤長期貸付金

長期貸付金の時価については、一定の期間ごとに分類し、その将来キャッシュフローを国債の利回り等適切な指標に信用スプレッドを上乗せした利率または新規貸付けを行った場合に想定される利率で割り引いた現在価値により算定しております。

負債

①支払手形及び買掛金、並びに②短期借入金

これらは短期間で決済されるため、時価は帳簿価額にほぼ等しいことから、当該帳簿価額によっております。

③1年内償還予定の社債及び社債、並びに④1年内返済予定の長期借入金及び長期借入金

これらの時価については、元利金の合計額を同様の新規借入を行った場合に想定される利率で割り引いて算定する方法によっております。なお、一部の変動金利による長期借入金は金利スワップの特例処理の対象とされており、当該金利スワップと一体として処理された元利金の合計額を同様の借り入れを行った場合に適用される合理的に見積もられる利率で割り引いて算定する方法によっております。

デリバティブ取引

金利スワップの特例処理によるものは、ヘッジ対象とされている長期借入金と一体として処理されているため、その時価は、当該長期借入金の時価に含めて記載しております。

(注) 2. 時価を把握することが極めて困難と認められる金融商品の連結貸借対照表計上額 (千円)

区 分	前連結会計年度 (平成26年3月31日)	当連結会計年度 (平成27年3月31日)
非上場株式	2,153,066	1,581,882

これらについては、市場価格がなく、時価を把握することが極めて困難と認められることから「③投資有価証券」には含めておりません。

## (注) 3. 金銭債権及び満期がある有価証券の連結決算日後の償還予定額

前連結会計年度 (平成26年3月31日)

	1年以内 (千円)	1年超5年以内 (千円)	5年超10年以内 (千円)	10年超 (千円)
現金及び預金	8,437,667	—	—	—
受取手形及び売掛金	6,609,191	—	—	—
合 計	15,046,859	—	—	—

当連結会計年度 (平成27年3月31日)

	1年以内 (千円)	1年超5年以内 (千円)	5年超10年以内 (千円)	10年超 (千円)
現金及び預金	8,995,846	—	—	—
受取手形及び売掛金	4,515,523	—	—	—
短期貸付金	400,000	—	—	—
長期貸付金	66,868	266,297	107,508	114,320
合 計	13,978,238	266,297	107,508	114,320

## (注) 4. 社債及び長期借入金の連結決算日後の返済予定額

前連結会計年度 (平成26年3月31日)

	1年以内 (千円)	1年超2年以内 (千円)	2年超3年以内 (千円)	3年超4年以内 (千円)	4年超5年以内 (千円)	5年超 (千円)
短期借入金	2,700,000	—	—	—	—	—
社債	—	300,000	250,000	—	—	—
長期借入金	897,104	700,047	143,040	24,429	5,533	—
合計	3,597,104	1,000,047	393,040	24,429	5,533	—

当連結会計年度 (平成27年3月31日)

	1年以内 (千円)	1年超2年以内 (千円)	2年超3年以内 (千円)	3年超4年以内 (千円)	4年超5年以内 (千円)	5年超 (千円)
短期借入金	2,749,000	—	—	—	—	—
社債	300,000	250,000	200,000	—	300,000	—
長期借入金	1,179,607	683,622	732,993	583,097	489,244	1,205,600
合計	4,228,607	933,622	932,993	583,097	789,244	1,205,600

(有価証券関係)

1. その他有価証券

前連結会計年度 (平成26年 3月31日)

	種類	連結貸借対照表計上額 (千円)	取得原価 (千円)	差額 (千円)
連結貸借対照表計上額が 取得原価を超えるもの	(1)株式	383,392	264,028	119,363
	(2)債券			
	① 国債・地方債等	—	—	—
	② 社債	—	—	—
	③ その他	—	—	—
	(3)その他	—	—	—
	小計	383,392	264,028	119,363
連結貸借対照表計上額が 取得原価を超えないもの	(1)株式	—	—	—
	(2)債券			
	① 国債・地方債等	—	—	—
	② 社債	—	—	—
	③ その他	—	—	—
	(3)その他	9,564	9,909	△344
	小計	9,564	9,909	△344
合計		392,956	273,937	119,019

当連結会計年度 (平成27年 3月31日)

	種類	連結貸借対照表計上額 (千円)	取得原価 (千円)	差額 (千円)
連結貸借対照表計上額が 取得原価を超えるもの	(1)株式	594,300	314,101	280,198
	(2)債券			
	① 国債・地方債等	—	—	—
	② 社債	—	—	—
	③ その他	—	—	—
	(3)その他	—	—	—
	小計	594,300	314,101	280,198
連結貸借対照表計上額が 取得原価を超えないもの	(1)株式	—	—	—
	(2)債券			
	① 国債・地方債等	—	—	—
	② 社債	—	—	—
	③ その他	—	—	—
	(3)その他	9,472	9,647	△174
	小計	9,472	9,647	△174
合計		603,772	323,748	280,023

2. 連結会計年度中に売却したその他有価証券

前連結会計年度（自 平成25年4月1日 至 平成26年3月31日）

該当事項はありません。

当連結会計年度（自 平成26年4月1日 至 平成27年3月31日）

種類	売却額 (千円)	売却益の合計 (千円)	売却損の合計 (千円)
(1)株式	600,000	—	△301,504
(2)債券	—	—	—
① 国債・地方債等	—	—	—
② 社債	—	—	—
③ その他	—	—	—
(3)その他	—	—	—
合計	600,000	—	△301,504

3. 減損処理を行った有価証券

前連結会計年度において、有価証券について9,999千円（その他有価証券の株式9,999千円）減損処理を行っております。

当連結会計年度においては、減損処理を行っておりません。

(デリバティブ取引関係)

1. ヘッジ会計が適用されていないデリバティブ取引

該当事項はありません。

2. ヘッジ会計が適用されているデリバティブ取引

金利関連

前連結会計年度（平成26年3月31日）

該当事項はありません。

当連結会計年度（平成27年3月31日）

ヘッジ会計の方法	取引の種類	主なヘッジ対象	契約額等 (千円)	うち1年超 (千円)	時価 (千円)
金利スワップの特例 処理	金利スワップ取引 支払固定・ 受取変動	長期借入金	1,400,000	1,400,000	(※)

(※) 金利スワップの特例処理によるものは、ヘッジ対象とされている長期借入金と一体として処理されているため、その時価は当該長期借入金の時価に含めて記載しております。

(退職給付関係)

1. 採用している退職給付制度の概要

当社及び国内連結子会社の一部では、確定給付型の制度として退職一時金制度を採用しております。

また、確定給付型企業年金制度を設けている国内連結子会社があります。

国内連結子会社の一部と国外連結子会社の一部では、確定拠出年金制度を採用しております。

また、従業員の退職に際して割増退職金を支払う場合があります。

なお、当社及び一部の連結子会社が有する退職一時金制度は、簡便法により退職給付に係る負債及び退職給付費用を計算しております。

2. 確定給付制度

(1) 退職給付債務の期首残高と期末残高の調整表 (簡便法を適用した制度を除く。)

	前連結会計年度		当連結会計年度	
	(自 平成25年4月1日 至 平成26年3月31日)	(自 平成26年4月1日 至 平成27年3月31日)	(自 平成26年4月1日 至 平成27年3月31日)	(自 平成27年4月1日 至 平成28年3月31日)
退職給付債務の期首残高	147,791千円		165,587千円	
勤務費用	9,411		10,546	
利息費用	1,368		1,533	
数理計算上の差異の発生額	7,105		8,975	
退職給付の支払額	△89		△11,187	
退職給付債務の期末残高	165,587		175,456	

(2) 年金資産の期首残高と期末残高の調整表 (簡便法を適用した制度を除く。)

	前連結会計年度		当連結会計年度	
	(自 平成25年4月1日 至 平成26年3月31日)	(自 平成26年4月1日 至 平成27年3月31日)	(自 平成26年4月1日 至 平成27年3月31日)	(自 平成27年4月1日 至 平成28年3月31日)
年金資産の期首残高	101,142千円		110,858千円	
期待運用収益	2,022		2,217	
数理計算上の差異の発生額	△2,222		△1,566	
事業主からの拠出額	10,004		11,480	
退職給付の支払額	△89		△11,187	
年金資産の期末残高	110,858		111,801	

(3) 簡便法を適用した制度の、退職給付に係る負債の期首残高と期末残高の調整表

	前連結会計年度		当連結会計年度	
	(自 平成25年4月1日 至 平成26年3月31日)	(自 平成26年4月1日 至 平成27年3月31日)	(自 平成26年4月1日 至 平成27年3月31日)	(自 平成27年4月1日 至 平成28年3月31日)
退職給付に係る負債の期首残高	532,076千円		524,434千円	
退職給付費用	84,452		77,151	
会計基準変更時差異の処理額	△28,879		△28,881	
退職給付の支払額	△63,215		△10,312	
退職給付に係る負債の期末残高	524,434		562,391	

(4) 退職給付債務及び年金資産の期末残高と連結貸借対照表に計上された退職給付に係る負債及び退職給付に係る資産の調整表

	前連結会計年度 (自 平成25年4月1日 至 平成26年3月31日)	当連結会計年度 (自 平成26年4月1日 至 平成27年3月31日)
積立型制度の退職給付債務	165,587千円	175,456千円
年金資産	△110,858	△111,801
	54,729	63,654
非積立型制度の退職給付債務	524,434	562,391
連結貸借対照表に計上された負債と資産の純額	579,164	626,045
退職給付に係る負債	579,164	626,045
連結貸借対照表に計上された負債と資産の純額	579,164	626,045

(注) 簡便法を適用した制度を含んでおります。

(5) 退職給付費用及びその内訳項目の金額

	前連結会計年度 (自 平成25年4月1日 至 平成26年3月31日)	当連結会計年度 (自 平成26年4月1日 至 平成27年3月31日)
勤務費用	9,411千円	10,546千円
利息費用	1,368	1,533
期待運用収益	△2,022	△2,217
数理計算上の差異の費用処理額	5,969	8,494
過去勤務費用の費用処理額	820	—
簡便法で計算した退職給付費用	84,452	77,151
その他	△776	—
確定給付制度に係る退職給付費用	99,224	95,509

(6) 退職給付に係る調整額

退職給付に係る調整額に計上した項目(税効果控除前)の内訳は次のとおりであります。

	前連結会計年度 (自 平成25年4月1日 至 平成26年3月31日)	当連結会計年度 (自 平成26年4月1日 至 平成27年3月31日)
会計基準変更時差異	—千円	28,881千円
数理計算上の差異	—	△2,047
合計	—	26,834

(7) 退職給付に係る調整累計額

退職給付に係る調整累計額に計上した項目(税効果控除前)の内訳は次のとおりであります。

	前連結会計年度 (自 平成25年4月1日 至 平成26年3月31日)	当連結会計年度 (自 平成26年4月1日 至 平成27年3月31日)
未認識会計基準変更時差異	28,881千円	—千円
未認識数理計算上の差異	34,363	36,410
合計	63,245	36,410



(8) 年金資産に関する事項

① 年金資産の主な内訳

年金資産合計に対する主な分類ごとの比率は、次のとおりであります。

	前連結会計年度 (自 平成25年4月1日 至 平成26年3月31日)	当連結会計年度 (自 平成26年4月1日 至 平成27年3月31日)
生命保険一般勘定	100%	100%
合 計	100%	100%

② 長期期待運用収益率の設定方法

年金資産の長期期待運用収益率を決定するため、現在及び予想される年金資産の配分と、年金資産を構成する多様な資産からの現在及び将来期待される長期の収益率を考慮しております。

(9) 数理計算上の計算基礎に関する事項

当連結会計年度末における主要な数理計算上の計算基礎（加重平均で表しております。）

	前連結会計年度 (自 平成25年4月1日 至 平成26年3月31日)	当連結会計年度 (自 平成26年4月1日 至 平成27年3月31日)
割引率	0.9%	0.9%
長期期待運用収益率	2.0%	2.0%

3. 確定拠出制度

国内連結子会社の一部と国外連結子会社の一部の確定拠出制度への要拠出額は、前連結会計年度14,570千円、当連結会計年度14,014千円であります。

(ストック・オプション等関係)

1. スtock・オプションにかかる費用計上額及び科目名

	前連結会計年度	当連結会計年度
	自 平成25年4月1日 至 平成26年3月31日)	自 平成26年4月1日 至 平成27年3月31日)
一般管理費の株式報酬費用	6,372千円	12,069千円

2. スtock・オプションの内容、規模及びその変動状況

(1) スtock・オプションの内容

	平成23年ストック・オプション	平成24年ストック・オプション	平成25年ストック・オプション	平成26年ストック・オプション
付与対象者の区分及び人数	当社の取締役9名	当社の取締役10名	当社の取締役5名	当社の取締役7名
株式の種類別のストック・オプションの数 (注)	普通株式 199,000株	普通株式 153,000株	普通株式 59,000株	普通株式 68,000株
付与日	平成23年8月16日	平成24年8月17日	平成25年8月19日	平成26年8月18日
権利確定条件	①新株予約権原簿に記載された各新株予約権を保有する者(以下、「新株予約権者」という)は、新株予約権の行使期間内において、当社の取締役の地位を喪失した時点(以下、「権利行使開始日」という)以降、新株予約権を行使することができる。ただし、この場合、新株予約権者は、権利行使開始日から10日を経過する日までの間に限り、新株予約権を行使することができる。 ②前記①は、新株予約権を相続により承継した者については適用しない。 ③新株予約権者が新株予約権を放棄した場合には、かかる新株予約権を行使することができない。	同左	同左	同左
対象勤務期間	—	—	—	—
権利行使期間	自 平成23年8月16日 至 平成53年8月15日	自 平成24年8月18日 至 平成54年8月17日	自 平成25年8月20日 至 平成55年8月19日	自 平成26年8月19日 至 平成56年8月18日

(注) 株式数に換算して記載しております。

(2) ストック・オプションの規模及びその変動状況

①ストック・オプションの数

	平成23年 ストック・オプション	平成24年 ストック・オプション	平成25年 ストック・オプション	平成26年 ストックオプション
権利確定前 (株)				
前連結会計年度末	—	—	—	—
付与	—	—	—	68,000
失効	—	—	—	—
権利確定	—	—	—	54,000
未確定残	—	—	—	14,000
権利確定後 (株)				
前連結会計年度末	139,000	89,000	45,000	—
権利確定	—	—	14,000	54,000
権利行使	—	—	—	—
失効	—	—	—	—
未行使残	139,000	89,000	59,000	54,000

②単価情報

	平成23年 ストック・オプション	平成24年 ストック・オプション	平成25年 ストック・オプション	平成26年 ストックオプション
権利行使価格 (円)	1	1	1	1
行使時平均株価 (円)	192	194	—	—
付与日における公 正な評価単価 (円)	73	123	144	195

3. ストック・オプションの公正な評価単価の見積方法

当連結会計年度において付与された平成26年ストック・オプションについての公正な評価単価の見積方法は以下のとおりであります。

- ①使用した評価技法                      ブラック・ショールズ式  
②主な基礎数値及び見積方法

	平成26年ストック・オプション
株価変動性                      (注) 1	55%
予想残存期間                      (注) 2	7年
予想配当                              (注) 3	5円
無リスク利率                      (注) 4	0.26%

- (注) 1. 年率、過去7年の日次株価（平成19年8月18日から平成26年8月18日）の株価実績に基づき算定しております。  
2. 過去の取締役の在任期間等に基づいて見積もっております。  
3. 平成26年3月期の配当実績によります。  
4. 年率、平成26年8月18日の国債利回りであります。

4. ストック・オプションの権利確定数の見積方法

基本的には、将来の失効数の合理的な見積りは困難であるため、実績の失効数のみ反映させる方法を採用しております。

(税効果会計関係)

1. 繰延税金資産及び繰延税金負債の発生の主な原因別の内訳

	前連結会計年度 (平成26年3月31日)	当連結会計年度 (平成27年3月31日)
繰延税金資産		
退職給付に係る負債	222,289千円	221,368千円
貸倒引当金	27,209千円	22,943千円
賞与引当金	41,687千円	33,699千円
役員退職慰労引当金	20,136千円	20,358千円
未払事業税	50,485千円	14,204千円
繰越欠損金	－千円	87,059千円
減損損失	71,098千円	54,286千円
たな卸資産評価損	38,101千円	31,112千円
ゴルフ会員権評価損	14,234千円	13,492千円
前払費用	13,273千円	－千円
株式報酬費用	9,788千円	12,785千円
その他	83,015千円	142,422千円
小計	591,319千円	653,732千円
評価性引当額	△163,471千円	△202,321千円
繰延税金資産合計	427,847千円	451,411千円
繰延税金負債		
連結子会社取得に伴う評価差額	72,190千円	71,583千円
その他有価証券評価差額金	42,418千円	90,559千円
資産除去債務対応資産	9,620千円	7,942千円
減価償却費	19,839千円	23,169千円
繰延税金負債合計	144,068千円	193,254千円
繰延税金資産の純額	283,778千円	258,156千円

(注) 前連結会計年度及び当連結会計年度における繰延税金資産の純額は連結貸借対照表の以下の項目に含まれております。

流動資産—繰延税金資産	130,529千円	65,142千円
固定資産—繰延税金資産	209,258千円	245,727千円
固定負債—繰延税金負債	56,008千円	52,712千円

2. 法定実効税率と税効果会計適用後の法人税等の負担率との間に重要な差異があるときの、当該差異の原因となった主要な項目別の内訳

	前連結会計年度 (平成26年3月31日)	当連結会計年度 (平成27年3月31日)
法定実効税率 (調整)	法定実効税率と税効果会計 適用後の法人税等の負担率と の間の差異が法定実効税率の 100分の5以下であるため注 記を省略しております。	35.6%
住民税均等割		3.5%
交際費等永久に損金に算入されない項目		0.7%
外国税税率差異		△3.3%
受取配当金等の永久に益金に算入されない項目		△0.5%
損金不算入ののれん償却額		5.2%
税率変更による期末繰延税金資産の減額修正		1.6%
その他		△1.2%
評価性引当額		0.1%
税効果会計適用後の法人税等の負担率		41.7%

3. 法人税の税率の変更による繰延税金資産及び繰延税金負債の金額の修正

「所得税法等の一部を改正する法律」(平成27年法律第9号)が平成27年3月31日に公布され、平成27年4月1日以後に開始する連結会計年度から法人税率等の引下げ等が行われることとなりました。これに伴い、繰延税金資産及び繰延税金負債の計算に使用する法定実効税率は従来の35.6%から平成27年4月1日に開始する連結会計年度に解消が見込まれる一時差異については33.1%に、平成28年4月1日に開始する連結会計年度以降に解消が見込まれる一時差異については、32.3%となっております。

この税率変更により、繰延税金資産の金額(繰延税金負債の金額を控除した金額)は18,519千円減少し、法人税等調整額が27,096千円、その他有価証券評価差額金が9,240千円、それぞれ増加し、退職給付に係る調整累計額が637千円、少数株主持分が25千円、それぞれ減少しております。

(資産除去債務関係)

資産除去債務の総額に重要性が乏しいため、記載を省略しております。

(賃貸等不動産関係)

当社及び一部の国内連結子会社では、東京都、香川県及び海外において賃貸用のオフィスビル(土地含む)等を有しております。また、香川県において、遊休不動産の一部を賃貸しております。平成26年3月期における当該賃貸等不動産に関する賃貸損益は66,129千円(主な賃貸収益は売上高に、主な賃貸費用は売上原価に計上)であり、平成27年3月期における当該賃貸等不動産に関する賃貸損益は104,005千円(主な賃貸収益は売上高に、主な賃貸費用は売上原価に計上)であります。

また、当該賃貸等不動産の連結貸借対照表計上額、期中増減額及び時価は、次のとおりであります。

(単位：千円)

	前連結会計年度 (自 平成25年4月1日 至 平成26年3月31日)	当連結会計年度 (自 平成26年4月1日 至 平成27年3月31日)
連結貸借対照表計上額		
期首残高	187,402	1,633,647
期中増減額	1,446,244	988,753
期末残高	1,633,647	2,622,401
期末時価	1,737,025	2,615,479

(注1) 連結貸借対照表計上額は、取得原価から減価償却累計額を控除した金額であります。

(注2) 期中増減額のうち、当連結会計年度の主な増加額は不動産賃貸事業用の不動産取得(1,016,855千円)であります。

(注3) 期末時価は、主として「不動産鑑定評価基準」に基づいて自社で算定した金額(指標等を用いて調整を行ったものを含む。)であります。

(セグメント情報等)

【セグメント情報】

1. 報告セグメントの概要

当社の報告セグメントは、当社の構成単位のうち分離された財務情報が入手可能であり、取締役会が、経営資源の配分の決定及び業績を評価するために、定期的に検討を行う対象となっているものです。

当社は、事業の種類別に部門を配置し、各部門は事業の種類別に国内及び海外の包括的な戦略を立案し、事業展開しております。

したがって、当社は部門を基礎とした事業の種類別セグメントから構成されており、「電子機器事業」及び「スポーツ事業」の2つを報告セグメントとしております。

「電子機器事業」は、パチンコ関連機器、小型自動券売機、紙幣搬送システム、紙幣識別機、薄膜膜厚計、OEM機器、全自動ロボットを製造販売しており、遊技システム及び磁気カードシステムの設置・保守の他、研究開発を行っております。「スポーツ事業」は、ゴルフ関連用品、遮断桿、矢（洋弓用）を製造販売しております。

2. 報告セグメントごとの売上高、利益又は損失、資産、負債その他の項目の金額の算定方法

報告されている事業セグメントの会計処理の方法は、「連結財務諸表作成のための基本となる重要な事項」における記載と概ね同一であります。

3. 報告セグメントごとの売上高、利益又は損失、資産、負債その他の項目の金額に関する情報

前連結会計年度（自平成25年4月1日 至平成26年3月31日）

(単位：千円)

	報告セグメント			その他（注）	連結財務諸表 計上額
	電子機器 事業	スポーツ 事業	計		
売上高					
外部顧客への売上高	16,726,178	6,128,445	22,854,624	119,263	22,973,887
セグメント間の内部売上高又は振替高	-	-	-	-	-
計	16,726,178	6,128,445	22,854,624	119,263	22,973,887
セグメント利益又は損失（△）	2,607,942	△147,627	2,460,315	60,911	2,521,227
セグメント資産	20,191,612	4,380,129	24,571,741	1,466,507	26,038,249
その他の項目					
減価償却費	215,087	108,352	323,440	20,405	343,845
のれんの償却額	46,052	128,902	174,955	-	174,955
有形固定資産及び無形固定資産の増加額	32,109	409,432	441,542	1,467,087	1,908,629

(注) 「その他」の区分は報告セグメントに含まれない事業セグメントであり、不動産賃貸事業を含んでおります

	報告セグメント			その他 (注)	合計	調整額	連結財務諸表 計上額
	電子機器 事業	スポーツ 事業	計				
売上高							
外部顧客への売上高	14,877,853	6,117,992	20,995,846	143,685	21,139,531	-	21,139,531
セグメント間の内部売上高又は振替高	15,000	-	15,000	3,750	18,750	△18,750	-
計	14,892,853	6,117,992	21,010,846	147,435	21,158,281	△18,750	21,139,531
セグメント利益又は損失(△)	1,259,824	△272,539	987,284	101,959	1,089,244	-	1,089,244
セグメント資産	16,836,432	7,652,272	24,488,704	3,723,034	28,211,738	-	28,211,738
その他の項目							
減価償却費	161,718	125,852	287,571	26,784	314,355	-	314,355
のれんの償却額	-	128,902	128,902	-	128,902	-	128,902
有形固定資産及び無形固定資産の増加額	2,521,876	244,975	2,766,851	1,016,855	3,783,706	-	3,783,706

(注) 「その他」の区分は報告セグメントに含まれない事業セグメントであり、不動産賃貸事業を含んでおります。

**【関連情報】**

前連結会計年度（自平成25年4月1日 至平成26年3月31日）

1. 製品及びサービスごとの情報

セグメント情報に同様の情報を開示しているため、記載を省略しております。

2. 地域ごとの情報

(1) 売上高

日本の外部顧客への売上高が、連結損益計算書の売上高の90%を超えるため記載を省略しております。

(2) 有形固定資産

日本に所在している有形固定資産の金額が連結貸借対照表の有形固定資産の金額の90%を超えるため記載を省略しております。

3. 主要な顧客ごとの情報

(単位：千円)

顧客の名称又は氏名	売上高	関連するセグメント名
日本ゲームカード（株）	7,447,984	電子機器事業
コスモ・イーシー（株）	4,269,836	電子機器事業
マルホン工業（株）	2,712,008	電子機器事業

当連結会計年度（自平成26年4月1日 至平成27年3月31日）

1. 製品及びサービスごとの情報

セグメント情報に同様の情報を開示しているため、記載を省略しております。

2. 地域ごとの情報

(1) 売上高

日本の外部顧客への売上高が、連結損益計算書の売上高の90%を超えるため記載を省略しております。

(2) 有形固定資産

(単位：千円)

日本	北米	アジア	合計
5,212,397	1,094,811	264,741	6,571,950

(注) 国又は地域の区分は地理的近接度によっております。

3. 主要な顧客ごとの情報

(単位：千円)

顧客の名称又は氏名	売上高	関連するセグメント名
日本ゲームカード（株）	5,105,324	電子機器事業
コスモ・イーシー（株）	3,951,004	電子機器事業
マルホン工業（株）	3,323,862	電子機器事業



【報告セグメントごとの固定資産の減損損失に関する情報】

前連結会計年度（自平成25年4月1日 至平成26年3月31日）

	電子機器事業	スポーツ事業	その他	全社・消去	合計
減損損失	-	1,043	-	-	1,043

当連結会計年度（自平成26年4月1日 至平成27年3月31日）

	電子機器事業	スポーツ事業	その他	全社・消去	合計
減損損失	11,224	3,919	-	-	15,143

【報告セグメントごとののれんの償却額及び未償却残高に関する情報】

前連結会計年度（自平成25年4月1日 至平成26年3月31日）

（単位：千円）

	電子機器事業	スポーツ事業	その他	全社・消去	合計
当期償却額	46,052	128,902	-	-	174,955
当期末残高	-	871,745	-	-	871,745

当連結会計年度（自平成26年4月1日 至平成27年3月31日）

（単位：千円）

	電子機器事業	スポーツ事業	その他	全社・消去	合計
当期償却額	-	128,902	-	-	128,902
当期末残高	-	742,842	-	-	742,842

【報告セグメントごとの負ののれん発生益に関する情報】

前連結会計年度（自平成25年4月1日 至平成26年3月31日）

該当事項はありません。

当連結会計年度（自平成26年4月1日 至平成27年3月31日）

該当事項はありません。

【関連当事者情報】

1. 関連当事者との取引

連結財務諸表提出会社と関連当事者との取引

連結財務諸表提出会社の役員及び主要株主等

前連結会計年度（自平成25年4月1日 至平成26年3月31日）

種類	会社等の名称 又は氏名	所在地	資本金又は 出資金 (千円)	事業の内容 又は職業	議決権等の 所有(被所 有)割合 (%)	関連当事 者との 関係	取引の 内容	取引金額 (千円)	科目	期末残高 (千円)
役員及 びその 近親者	磯部 圭一	—	—	当社取締役 (株)ジェイビ ー代表取締 役副社長	—	(株)ジェイ ビーへ資 金援助	長期延滞 債権の回 収 (注)	348,333	—	—

取引条件及び取引条件の決定方針等

(注) 長期間未回収となっており、全額貸倒引当金が計上されていた長期延滞債権が、状況の大幅な改善により全額回収となった為、貸倒引当金も戻入れ処理をしております。なお、この取引は当社取締役の磯部圭一が第三者（株）ジェイビー）の代表者として行った取引であります。

当連結会計年度（自平成26年4月1日 至平成27年3月31日）

該当事項はありません。

2. 親会社又は重要な関連会社に関する注記

親会社情報

(株) データ・アート (非上場)

## (1株当たり情報)

	前連結会計年度 (自 平成25年4月1日 至 平成26年3月31日)	当連結会計年度 (自 平成26年4月1日 至 平成27年3月31日)
1株当たり純資産額	151円41銭	154円82銭
1株当たり当期純利益金額	19円02銭	5円46銭
潜在株式調整後1株当たり当期純利益金額	18円96銭	5円44銭

(注) 1株当たり当期純利益金額及び潜在株式調整後1株当たり当期純利益金額の算定上の基礎は、以下のとおりであります。

	前連結会計年度 (自 平成25年4月1日 至 平成26年3月31日)	当連結会計年度 (自 平成26年4月1日 至 平成27年3月31日)
1株当たり当期純利益金額		
当期純利益(千円)	1,774,792	509,262
普通株主に帰属しない金額(千円)	—	—
普通株式に係る当期純利益(千円)	1,774,792	509,262
期中平均株式数(千株)	93,328	93,337
潜在株式調整後1株当たり当期純利益金額		
当期純利益調整額(千円)	—	—
普通株式増加数(千株)	283	327
希薄化効果を有しないため、潜在株式調整後1株当たり当期純利益金額の算定に含めなかった潜在株式の概要	—	—

## (重要な後発事象)

該当事項はありません。

⑤【連結附属明細表】

【社債明細表】

会社名	銘柄	発行年月日	当期首残高 (千円)	当期末残高 (千円)	利率 (%)	担保	償還期限
当社	第3回無担保社債	平成年月日 24. 9. 28	300,000	300,000 (300,000)	0.37	なし	平成年月日 27. 9. 28
当社	第4回無担保社債	26. 9. 25	—	200,000	0.25	なし	29. 9. 25
当社	第5回無担保社債	26. 12. 10	—	300,000	0.63	なし	31. 12. 10
キャスコ㈱	第2回無担保社債	24. 1. 31	250,000	250,000	0.59	なし	29. 1. 31
合計	—	—	550,000	1,050,000 (300,000)	—	—	—

(注) 1. ( ) 内書は、1年以内の償還予定額であります。

2. 連結決算日後5年間の償還予定額は以下のとおりであります。

1年以内 (千円)	1年超2年 以内 (千円)	2年超3年 以内 (千円)	3年超4年 以内 (千円)	4年超5年 以内 (千円)
300,000	250,000	200,000	—	300,000

【借入金等明細表】

区分	当期首残高 (千円)	当期末残高 (千円)	平均利率 (%)	返済期限
短期借入金	2,700,000	2,749,000	0.762	—
1年以内に返済予定の長期借入金	897,104	1,179,607	1.761	—
1年以内に返済予定のリース債務	—	—	—	—
長期借入金（1年以内に返済予定のものを除く。）	873,049	3,694,556	1.761	平成28年～平成36年
リース債務（1年以内に返済予定のものを除く。）	—	—	—	—
その他有利子負債	—	—	—	—
合計	4,470,153	7,623,163	—	—

(注) 1. 平均利率の算定にあたっては、期末借入金残高に対する加重平均利率を記載しております。

2. 長期借入金（1年以内に返済予定のものを除く。）の連結決算日後5年以内における返済予定額は以下のとおりであります。

	1年超2年以内 (千円)	2年超3年以内 (千円)	3年超4年以内 (千円)	4年超5年以内 (千円)
長期借入金	683,622	732,993	583,097	489,244

【資産除去債務明細表】

当連結会計年度期首及び当連結会計年度末における資産除去債務の金額が、当連結会計年度期首及び当連結会計年度末における負債及び純資産の合計額の100分の1以下であるため、記載を省略しております。

## (2) 【その他】

当連結会計年度における四半期情報等

(累計期間)	第1四半期	第2四半期	第3四半期	当連結会計年度
売上高(千円)	5,908,842	11,157,609	16,765,034	21,139,531
税金等調整前四半期(当期) 純利益金額(千円)	222,910	416,740	966,351	885,111
四半期(当期)純利益金額 (千円)	140,257	256,615	621,710	509,262
1株当たり四半期(当期) 純利益金額(円)	1.50	2.75	6.66	5.46

(会計期間)	第1四半期	第2四半期	第3四半期	第4四半期
1株当たり四半期純利益金額 又は1株当たり四半期純損失 金額(円)	1.50	1.25	3.91	△1.20

## 2 【財務諸表等】

### (1) 【財務諸表】

#### ① 【貸借対照表】

(単位：千円)

	前事業年度 (平成26年3月31日)	当事業年度 (平成27年3月31日)
<b>資産の部</b>		
流動資産		
現金及び預金	4,667,538	4,987,353
受取手形	3,057,621	1,531,973
売掛金	2,330,340	1,765,017
商品及び製品	1,061,570	772,032
貯蔵品	157	460
前払費用	23,207	32,527
繰延税金資産	31,927	15,026
関係会社短期貸付金	-	400,000
未収入金	10,616	12,089
その他	557	7,449
貸倒引当金	△2,882	△280
流動資産合計	11,180,657	9,523,651
固定資産		
有形固定資産		
建物	681,674	1,447,415
減価償却累計額	△27,636	△64,193
建物（純額）	※1 654,037	※1 1,383,221
構築物	285	618
減価償却累計額	△146	△176
構築物（純額）	138	442
工具、器具及び備品	29,029	46,548
減価償却累計額	△22,577	△24,908
工具、器具及び備品（純額）	6,452	21,639
土地	※1 808,844	※1 2,474,551
建設仮勘定	7,585	-
有形固定資産合計	1,477,059	3,879,854
無形固定資産		
ソフトウェア	106,539	71,222
電話加入権	1,101	1,101
無形固定資産合計	107,640	72,324
投資その他の資産		
投資有価証券	1,817,312	1,126,624
関係会社株式	4,320,054	4,321,054
出資金	500	500
長期貸付金	9,000	6,000
長期延滞債権	3,970	3,200
関係会社長期貸付金	-	1,700,000
長期前払費用	1,173	920
ゴルフ会員権	5,942	5,942
差入保証金	50,465	37,038
繰延税金資産	71,127	16,616
貸倒引当金	△3,975	△3,200
投資その他の資産合計	6,275,572	7,214,696
固定資産合計	7,860,272	11,166,875
資産合計	19,040,929	20,690,527

(単位：千円)

	前事業年度 (平成26年3月31日)	当事業年度 (平成27年3月31日)
<b>負債の部</b>		
流動負債		
支払手形	1,061,291	85,310
買掛金	※2 2,982,950	※2 2,211,616
短期借入金	900,000	1,449,000
1年内償還予定の社債	-	300,000
1年内返済予定の長期借入金	※1,※3 700,032	※1,※3 821,575
未払金	101,750	357,637
未払費用	8,308	13,972
未払法人税等	365,234	145,802
預り金	3,435	3,752
前受収益	13,928	12,931
賞与引当金	7,887	8,899
流動負債合計	6,144,819	5,410,497
固定負債		
社債	300,000	500,000
長期借入金	※1 611,165	※1 2,513,190
退職給付引当金	138,273	148,938
その他	67,719	64,719
固定負債合計	1,117,157	3,226,847
負債合計	7,261,976	8,637,344
純資産の部		
株主資本		
資本金	3,958,747	3,958,747
利益剰余金		
利益準備金	111,901	158,572
その他利益剰余金		
繰越利益剰余金	7,625,898	7,731,838
利益剰余金合計	7,737,799	7,890,411
自己株式	△21,661	△24,974
株主資本合計	11,674,885	11,824,184
評価・換算差額等		
その他有価証券評価差額金	76,600	189,464
評価・換算差額等合計	76,600	189,464
新株予約権	27,466	39,535
純資産合計	11,778,952	12,053,183
負債純資産合計	19,040,929	20,690,527

## ②【損益計算書】

(単位：千円)

	前事業年度 (自 平成25年4月1日 至 平成26年3月31日)	当事業年度 (自 平成26年4月1日 至 平成27年3月31日)
売上高	15,591,524	13,799,704
売上原価		
商品期首たな卸高	1,298,602	1,061,570
当期商品仕入高	※2 12,449,967	※2 11,178,978
合計	13,748,569	12,240,548
商品他勘定振替高	2	345
商品期末たな卸高	1,061,570	772,032
商品売上原価	12,686,996	11,468,170
賃貸原価	58,351	35,471
売上原価	12,745,347	11,503,642
売上総利益	2,846,176	2,296,062
販売費及び一般管理費	※1, ※2 860,196	※1, ※2 1,056,613
営業利益	1,985,980	1,239,448
営業外収益		
受取利息	2,153	13,466
受取配当金	40,744	37,756
固定資産賃貸料	15,000	15,000
為替差益	6,417	10,186
受取ロイヤリティー	11,459	15,529
受取業務委託料	5,000	-
貸倒引当金戻入額	348,333	-
その他	2,675	4,868
営業外収益合計	431,784	96,807
営業外費用		
支払利息	25,829	47,212
社債利息	1,709	1,946
固定資産賃貸費用	15,000	15,000
その他	1,401	1,725
営業外費用合計	43,939	65,883
経常利益	2,373,825	1,270,371
特別損失		
固定資産除売却損	-	1,065
減損損失	-	7,243
投資有価証券評価損	9,999	-
投資有価証券売却損	-	301,504
特別損失合計	9,999	309,813
税引前当期純利益	2,363,825	960,558
法人税、住民税及び事業税	766,708	317,965
法人税等調整額	65,864	23,270
法人税等合計	832,573	341,236
当期純利益	1,531,251	619,322



③【株主資本等変動計算書】

前事業年度（自 平成25年4月1日 至 平成26年3月31日）

（単位：千円）

	株主資本					
	資本金	利益剰余金			自己株式	株主資本合計
		利益準備金	その他利益剰余金	利益剰余金合計		
			繰越利益剰余金			
当期首残高	3,958,747	65,281	6,613,264	6,678,545	△35,614	10,601,678
当期変動額						
剰余金の配当			△466,199	△466,199		△466,199
当期純利益			1,531,251	1,531,251		1,531,251
利益準備金の積立		46,619	△46,619			
自己株式の取得					△3,477	△3,477
自己株式の処分			△5,798	△5,798	17,430	11,632
株主資本以外の項目の当期変動額 （純額）						-
当期変動額合計	-	46,619	1,012,633	1,059,253	13,952	1,073,206
当期末残高	3,958,747	111,901	7,625,898	7,737,799	△21,661	11,674,885

	評価・換算差額等		新株予約権	純資産合計
	その他有価証券 評価差額金	評価・換算差額 等合計		
当期首残高	65,754	65,754	33,346	10,700,779
当期変動額				
剰余金の配当				△466,199
当期純利益				1,531,251
利益準備金の積立				
自己株式の取得				△3,477
自己株式の処分				11,632
株主資本以外の項目の当期変動額 （純額）	10,846	10,846	△5,880	4,966
当期変動額合計	10,846	10,846	△5,880	1,078,172
当期末残高	76,600	76,600	27,466	11,778,952

	株主資本					株主資本合計
	資本金	利益剰余金			自己株式	
		利益準備金	その他利益剰余金 繰越利益剰余金	利益剰余金合計		
当期首残高	3,958,747	111,901	7,625,898	7,737,799	△21,661	11,674,885
当期変動額						
剰余金の配当			△466,710	△466,710		△466,710
当期純利益			619,322	619,322		619,322
利益準備金の積立		46,671	△46,671			
自己株式の取得					△3,312	△3,312
自己株式の処分						
株主資本以外の項目の当期変動額 （純額）						-
当期変動額合計	-	46,671	105,940	152,611	△3,312	149,298
当期末残高	3,958,747	158,572	7,731,838	7,890,411	△24,974	11,824,184

	評価・換算差額等		新株予約権	純資産合計
	その他有価証券 評価差額金	評価・換算差額 等合計		
当期首残高	76,600	76,600	27,466	11,778,952
当期変動額				
剰余金の配当				△466,710
当期純利益				619,322
利益準備金の積立				
自己株式の取得				△3,312
自己株式の処分				-
株主資本以外の項目の当期変動額 （純額）	112,863	112,863	12,069	124,932
当期変動額合計	112,863	112,863	12,069	274,230
当期末残高	189,464	189,464	39,535	12,053,183

## 【注記事項】

### (重要な会計方針)

#### 1. 有価証券の評価基準及び評価方法

##### 子会社株式

移動平均法による原価法を採用しております。

##### その他有価証券

###### ・時価のあるもの

期末日の市場価格等に基づく時価法

(評価差額は全部純資産直入法により処理し、売却原価は移動平均法により算定しております)

###### ・時価のないもの

移動平均法による原価法を採用しております。

#### 2. たな卸資産の評価基準及び評価方法

主として総平均法による原価法を採用しております。(貸借対照表価額は収益性の低下に基づく簿価切下げの方法により算定しております。)

#### 3. 固定資産の減価償却の方法

##### (1) 有形固定資産

定率法(ただし、平成10年4月1日以降に取得した建物(附属設備を除く)については定額法)を採用しております。

なお、主な耐用年数はつぎのとおりであります。

建 物	8~49年
-----	-------

##### (2) 無形固定資産

定額法を採用しております。

なお、自社利用のソフトウェアについては、社内における利用可能期間(5年)に基づく定額法を採用しております。

#### 4. 引当金の計上基準

##### (1) 貸倒引当金

売上債権、貸付金等の貸倒による損失に備えるため、一般債権については貸倒実績率により、貸倒懸念債権等特定の債権については個別に回収可能性を勘案し、回収不能見込額を計上しております。

##### (2) 賞与引当金

従業員の賞与支給に備えるため、賞与支給見込額のうち当事業年度に負担すべき額を計上しております。

##### (3) 退職給付引当金

従業員の退職給付に備えるため、退職給付引当金及び退職給付費用の計算に、退職給付に係る期末自己都合要支給額を退職給付債務とする方法を用いた簡便法を適用しております。

#### 5. その他財務諸表作成のための基本となる重要な事項

##### 消費税等の会計処理

消費税等の会計処理は、税抜方式によっております。

(表示方法の変更)

(損益計算書関係)

前事業年度において、「営業外収益」の「その他」に含めておりました「受取ロイヤリティー」は、当事業年度より営業外収益の総額の100分の10を超えたため、独立掲記することとしております。この表示方法の変更を反映させるため、前事業年度の財務諸表の組替えを行っております。

この結果、前事業年度の損益計算書において、「営業外収益」の「その他」に表示していた14,135千円は、「受取ロイヤリティー」11,459千円、「その他」2,675千円として組替えております。

(貸借対照表関係)

※1. 担保資産及び担保付債務

担保に供している資産及び担保付債務は次のとおりです。

	前事業年度 (平成26年3月31日)	当事業年度 (平成27年3月31日)
建物及び構築物	一千円	815,978千円
土地	一千円	1,996,892千円
合計	一千円	2,812,871千円
長期借入金 (1年内返済予定額を含む)	一千円	2,600,000千円
合計	一千円	2,600,000千円

※2. 関係会社に対する債権債務

	前事業年度 (平成26年3月31日)	当事業年度 (平成27年3月31日)
買掛金	2,058,824千円	1,303,694千円

※3. 当社は、財務制限条項付の金銭消費貸借契約（シンジケーション方式タームローン契約及びコミットメントライン契約）を締結しており、その内容は下記の通りであります。

(1) 株式会社りそな銀行をアレンジャー兼エージェントとする金銭消費貸借契約  
(タームローン契約)

	前事業年度 (平成26年3月31日)	当事業年度 (平成27年3月31日)
①借入総額	1,200,000千円	2,600,000千円
②当事業年度末借入残高		
1年内返済予定の長期借入金	240,000千円	385,600千円
長期借入金	240,000千円	1,218,000千円

③財務制限条項

各会計年度の決算期及び第2四半期の末日における連結の貸借対照表の純資産の部及び各年度の決算期の末日における単体の貸借対照表における純資産の部の金額を前年同期比75%以上に維持すること。

各会計年度の決算期における（連結・単体ベースの両方）損益計算書に示される経常損益が2期連続して損失としないようにすること。

(2) 株式会社りそな銀行をアレンジャー兼エージェントとする金銭消費貸借契約  
(コミットメントライン契約)

	前事業年度 (平成26年3月31日)	当事業年度 (平成27年3月31日)
①貸出コミットメントの総額	900,000千円	900,000千円
②当事業年度末借入実行額	900,000千円	900,000千円
差引額	－千円	－千円

③財務制限条項

各会計年度の決算期の末日における連結の貸借対照表の純資産の部の金額を前年同期比75%以上に維持すること。

各会計年度の決算期における連結の損益計算書に示される経常損益が損失としないようにすること。

(損益計算書関係)

※1. 販売費及び一般管理費のうち主要な費目及び金額は次のとおりであります。

前事業年度 (自 平成25年4月1日 至 平成26年3月31日)		当事業年度 (自 平成26年4月1日 至 平成27年3月31日)	
役員報酬	97,342千円	役員報酬	90,224千円
従業員給与手当	260,218千円	従業員給与手当	285,466千円
賞与引当金繰入額	22,192千円	賞与引当金繰入額	28,040千円
退職給付費用	27,288千円	退職給付費用	24,770千円
販売手数料	178,639千円	販売手数料	109,783千円
支払手数料	88,605千円	支払手数料	129,113千円
販売費に属する費用のおおよその割合	67%	販売費に属する費用のおおよその割合	55%
一般管理費に属する費用のおおよその割合	33%	一般管理費に属する費用のおおよその割合	45%

2. 関係会社に関する事項

	前事業年度 (自 平成25年4月1日 至 平成26年3月31日)	当事業年度 (自 平成26年4月1日 至 平成27年3月31日)
当期商品仕入高	7,989,383千円	5,511,125千円
受取業務委託料	214,902千円	338,591千円

(有価証券関係)

I 前事業年度 (自 平成25年4月1日 至 平成26年3月31日)

子会社株式 (貸借対照表計上額 4,320,054千円) は、市場価格がなく、時価を把握することが極めて困難と認められることから、記載しておりません。

II 当事業年度 (自 平成26年4月1日 至 平成27年3月31日)

子会社株式 (貸借対照表計上額 4,321,054千円) は、市場価格がなく、時価を把握することが極めて困難と認められることから、記載しておりません。

(税効果会計関係)

1. 繰延税金資産の発生的主要原因別の内訳

	前事業年度 (平成26年3月31日)	当事業年度 (平成27年3月31日)
繰延税金資産		
未払事業税	28,360千円	11,318千円
関係会社株式評価損	189,973千円	172,383千円
貸倒引当金	2,444千円	1,125千円
会社分割による関係会社株式	221,286千円	200,796千円
退職給付引当金	49,280千円	48,166千円
株式報酬費用	9,788千円	12,785千円
減損損失	70,714千円	51,526千円
前払費用	13,273千円	－千円
その他	27,976千円	40,257千円
小計	613,098千円	538,360千円
評価性引当額	△467,624千円	△416,156千円
繰延税金資産計	145,473千円	122,203千円
繰延税金負債		
その他有価証券評価差額金	△42,418千円	△90,559千円
繰延税金負債合計	△42,418千円	△90,559千円
繰延税金資産(負債)の純額	103,055千円	31,643千円

2. 法定実効税率と税効果会計適用後の法人税等の負担率との間に重要な差異があるときの、当該差異の原因となった主要な項目別の内訳

	前事業年度 (平成26年3月31日)	当事業年度 (平成27年3月31日)
法定実効税率 (調整)	38.0%	法定実効税率と税効果会計適用後の法人税等の負担率との間の差異が法定実効税率の100分の5以下であるため注記を省略しております。
住民税均等割	0.1%	
交際費等永久に損金に算入されない項目	0.1%	
受取配当金等永久に益金に算入されない項目	△0.5%	
税率変更による期末繰延税金資産の減額修正	0.2%	
評価性引当額	△2.7%	
税効果会計適用後の法人税等の負担率	35.2%	

3. 法人税の税率の変更による繰延税金資産及び繰延税金負債の金額の修正

「所得税法等の一部を改正する法律」(平成27年法律第9号)が平成27年3月31日に公布され、平成27年4月1日以後に開始する事業年度から法人税率等の引下げ等が行われることとなりました。これに伴い、繰延税金資産及び繰延税金負債の計算に使用する法定実効税率は従来の35.6%から平成27年4月1日に開始する事業年度に解消が見込まれる一時差異については33.1%に、平成28年4月1日に開始する事業年度以降に解消が見込まれる一時差異については、32.3%となっております。

この税率変更により、繰延税金資産の金額(繰延税金負債の金額を控除した金額)は2,203千円減少し、法人税等調整額が11,444千円、その他有価証券評価差額金が9,240千円、それぞれ増加しております。

(重要な後発事象)

該当事項はありません。



## ④【附属明細表】

## 【有形固定資産等明細表】

資産の種類	当期首残高 (千円)	当期増加額 (千円)	当期減少額 (千円)	当期末残高 (千円)	当期末減価償却累計額又は償却累計額 (千円)	当期償却額 (千円)	差引当期末残高 (千円)
有形固定資産							
建物	681,674	773,608	7,868 (7,059)	1,447,415	64,193	36,606	1,383,221
構築物	285	333	-	618	176	29	442
工具、器具及び備品	29,029	18,283	765 (183)	46,548	24,908	2,606	21,639
土地	808,844	1,665,706	-	2,474,551	-	-	2,474,551
建設仮勘定	7,585	-	7,585	-	-	-	-
有形固定資産計	1,527,419	2,457,932	16,218 (7,243)	3,969,133	89,278	39,242	3,879,854
無形固定資産							
ソフトウェア	176,580	-	-	176,580	105,357	35,316	71,222
電話加入権	1,101	-	-	1,101	-	-	1,101
無形固定資産計	177,681	-	-	177,681	105,357	35,316	72,324
長期前払費用	2,313	417	-	2,730	1,810	670	920
繰延資産							
繰延資産計	-	-	-	-	-	-	-

(注) ※1. 「当期増加額」欄のうち、建物206,890千円及び土地1,188,048千円は本社ビル、建物228,189千円及び土地424,452千円は研修施設を購入した額であります。

※2. 「当期減少額」欄の、( ) 内の内書きで減損損失の計上額であります。

## 【引当金明細表】

区分	当期首残高 (千円)	当期増加額 (千円)	当期減少額 (目的使用) (千円)	当期減少額 (その他) (千円)	当期末残高 (千円)
貸倒引当金	6,857	-	700	2,676	3,480
賞与引当金	7,887	8,899	7,887	-	8,899

(注) 貸倒引当金の当期減少額(その他)は、主に一括評価の洗替差額2,606千円の戻入額であります。

(2) 【主な資産及び負債の内容】

連結財務諸表を作成しているため、記載を省略しております。

(3) 【その他】

該当事項はありません。

## 第6【提出会社の株式事務の概要】

事業年度	4月1日から3月31日まで
定時株主総会	6月中
基準日	3月31日
剰余金の配当の基準日	9月30日、3月31日
1単元の株式数	1,000株
単元未満株式の買取り	
取扱場所	(特別口座) 東京都中央区八重洲一丁目2番1号 みずほ信託銀行株式会社 本店証券代行部
株主名簿管理人	東京都千代田区丸の内一丁目4番1号 三井住友信託銀行株式会社
取次所	—
買取手数料	株式の売買の委託に係る手数料相当額として別途定める金額
公告掲載方法	電子公告により行う。ただし、電子公告によることができない事故その他やむを得ない事由が生じたときは、日本経済新聞に掲載して行う。 公告掲載URL <a href="http://www.mamiya-op.co.jp/">http://www.mamiya-op.co.jp/</a>
株主に対する特典	該当事項はありません。

(注) 当社定款の定めにより、単元未満株主は、次に掲げる権利以外の権利を行使することができません。

- 1) 会社法第189条第2項各号に掲げる権利
- 2) 会社法第166条第1項の規定による請求をする権利
- 3) 株主の有する株式数に応じて募集株式の割当ておよび募集新株予約権の割当てを受ける権利

## 第7【提出会社の参考情報】

### 1【提出会社の親会社等の情報】

当社の金融商品取引法第24条の7第1項に規定する親会社等は、株式会社データ・アートであります。

### 2【その他の参考情報】

当事業年度の開始日から有価証券報告書提出日までの間に、次の書類を提出しております。

#### (1) 有価証券報告書及びその添付書類並びに確認書

事業年度(第72期) (自平成25年4月1日 至平成26年3月31日) 平成26年6月30日関東財務局長に提出

#### (2) 内部統制報告書及びその添付書類

平成26年6月30日関東財務局長に提出

#### (3) 四半期報告書及び確認書

(第73期第1四半期) (自平成26年4月1日 至平成26年6月30日) 平成26年8月8日関東財務局長に提出

(第73期第2四半期) (自平成26年7月1日 至平成26年9月30日) 平成26年11月11日関東財務局長に提出

(第73期第3四半期) (自平成26年10月1日 至平成26年12月31日) 平成27年2月6日関東財務局長に提出

#### (4) 臨時報告書

平成26年7月2日関東財務局長に提出

金融商品取引法第24条の5第4項及び企業内容等の開示に関する内閣府令第19条第2項第9号の2(株主総会における議決権行使の結果)の規定に基づく臨時報告書です。

## 第二部【提出会社の保証会社等の情報】

該当事項はありません。

# 独立監査人の監査報告書及び内部統制監査報告書

平成27年 6月 26日

マミヤ・オーピー株式会社

取締役会 御中

明治監査法人

代表社員 公認会計士 堀江 清久 印  
業務執行社員

業務執行社員 公認会計士 片岡 誠 印

## <財務諸表監査>

当監査法人は、金融商品取引法第193条の2第1項の規定に基づく監査証明を行うため、「経理の状況」に掲げられているマミヤ・オーピー株式会社の平成26年4月1日から平成27年3月31日までの連結会計年度の連結財務諸表、すなわち、連結貸借対照表、連結損益計算書、連結包括利益計算書、連結株主資本等変動計算書、連結キャッシュ・フロー計算書、連結財務諸表作成のための基本となる重要な事項、その他の注記及び連結附属明細表について監査を行った。

## 連結財務諸表に対する経営者の責任

経営者の責任は、我が国において一般に公正妥当と認められる企業会計の基準に準拠して連結財務諸表を作成し適正に表示することにある。これには、不正又は誤謬による重要な虚偽表示のない連結財務諸表を作成し適正に表示するために経営者が必要と判断した内部統制を整備及び運用することが含まれる。

## 監査人の責任

当監査法人の責任は、当監査法人が実施した監査に基づいて、独立の立場から連結財務諸表に対する意見を表明することにある。当監査法人は、我が国において一般に公正妥当と認められる監査の基準に準拠して監査を行った。監査の基準は、当監査法人に連結財務諸表に重要な虚偽表示がないかどうかについて合理的な保証を得るために、監査計画を策定し、これに基づき監査を実施することを求めている。

監査においては、連結財務諸表の金額及び開示について監査証拠を入手するための手続が実施される。監査手続は、当監査法人の判断により、不正又は誤謬による連結財務諸表の重要な虚偽表示のリスクの評価に基づいて選択及び適用される。財務諸表監査の目的は、内部統制の有効性について意見表明するためのものではないが、当監査法人は、リスク評価の実施に際して、状況に応じた適切な監査手続を立案するために、連結財務諸表の作成と適正な表示に関連する内部統制を検討する。また、監査には、経営者が採用した会計方針及びその適用方法並びに経営者によって行われた見積りの評価も含め全体としての連結財務諸表の表示を検討することが含まれる。

当監査法人は、意見表明の基礎となる十分かつ適切な監査証拠を入手したと判断している。

## 監査意見

当監査法人は、上記の連結財務諸表が、我が国において一般に公正妥当と認められる企業会計の基準に準拠して、マミヤ・オーピー株式会社及び連結子会社の平成27年3月31日現在の財政状態並びに同日をもって終了する連結会計年度の経営成績及びキャッシュ・フローの状況をすべての重要な点において適正に表示しているものと認める。

#### <内部統制監査>

当監査法人は、金融商品取引法第193条の2第2項の規定に基づく監査証明を行うため、マミヤ・オーピー株式会社の平成27年3月31日現在の内部統制報告書について監査を行った。

#### 内部統制報告書に対する経営者の責任

経営者の責任は、財務報告に係る内部統制を整備及び運用し、我が国において一般に公正妥当と認められる財務報告に係る内部統制の評価の基準に準拠して内部統制報告書を作成し適正に表示することにある。

なお、財務報告に係る内部統制により財務報告の虚偽の記載を完全には防止又は発見することができない可能性がある。

#### 監査人の責任

当監査法人の責任は、当監査法人が実施した内部統制監査に基づいて、独立の立場から内部統制報告書に対する意見を表明することにある。当監査法人は、我が国において一般に公正妥当と認められる財務報告に係る内部統制の監査の基準に準拠して内部統制監査を行った。財務報告に係る内部統制の監査の基準は、当監査法人に内部統制報告書に重要な虚偽表示がないかどうかについて合理的な保証を得るために、監査計画を策定し、これに基づき内部統制監査を実施することを求めている。

内部統制監査においては、内部統制報告書における財務報告に係る内部統制の評価結果について監査証拠を入手するための手続が実施される。内部統制監査の監査手続は、当監査法人の判断により、財務報告の信頼性に及ぼす影響の重要性に基づいて選択及び適用される。また、内部統制監査には、財務報告に係る内部統制の評価範囲、評価手続及び評価結果について経営者が行った記載を含め、全体としての内部統制報告書の表示を検討することが含まれる。

当監査法人は、意見表明の基礎となる十分かつ適切な監査証拠を入手したと判断している。

#### 監査意見

当監査法人は、マミヤ・オーピー株式会社が平成27年3月31日現在の財務報告に係る内部統制は有効であると表示した上記の内部統制報告書が、我が国において一般に公正妥当と認められる財務報告に係る内部統制の評価の基準に準拠して、財務報告に係る内部統制の評価結果について、すべての重要な点において適正に表示しているものと認める。

#### 利害関係

会社と当監査法人又は業務執行社員との間には、公認会計士法の規定により記載すべき利害関係はない。

以 上

---

上記は監査報告書の原本に記載された事項を電子化したものであり、その原本は当社が別途保管しております。  
XBRLデータは監査の対象には含まれていません。

# 独立監査人の監査報告書

(第73期事業年度)

平成27年 6月 26日

マミヤ・オーピー株式会社

取締役会 御中

明治監査法人

代表社員 公認会計士 堀江 清久 印  
業務執行社員

業務執行社員 公認会計士 片岡 誠 印

当監査法人は、金融商品取引法第193条の2第1項の規定に基づく監査証明を行うため、「経理の状況」に掲げられているマミヤ・オーピー株式会社の平成26年4月1日から平成27年3月31日までの第73期事業年度の財務諸表、すなわち、貸借対照表、損益計算書、株主資本等変動計算書、重要な会計方針、その他の注記及び附属明細表について監査を行った。

## 財務諸表に対する経営者の責任

経営者の責任は、我が国において一般に公正妥当と認められる企業会計の基準に準拠して財務諸表を作成し適正に表示することにある。これには、不正又は誤謬による重要な虚偽表示のない財務諸表を作成し適正に表示するために経営者が必要と判断した内部統制を整備及び運用することが含まれる。

## 監査人の責任

当監査法人の責任は、当監査法人が実施した監査に基づいて、独立の立場から財務諸表に対する意見を表明することにある。当監査法人は、我が国において一般に公正妥当と認められる監査の基準に準拠して監査を行った。監査の基準は、当監査法人に財務諸表に重要な虚偽表示がないかどうかについて合理的な保証を得るために、監査計画を策定し、これに基づき監査を実施することを求めている。

監査においては、財務諸表の金額及び開示について監査証拠を入手するための手続が実施される。監査手続は、当監査法人の判断により、不正又は誤謬による財務諸表の重要な虚偽表示のリスクの評価に基づいて選択及び適用される。財務諸表監査の目的は、内部統制の有効性について意見表明するためのものではないが、当監査法人は、リスク評価の実施に際して、状況に応じた適切な監査手続を立案するために、財務諸表の作成と適正な表示に関連する内部統制を検討する。また、監査には、経営者が採用した会計方針及びその適用方法並びに経営者によって行われた見積りの評価も含め全体としての財務諸表の表示を検討することが含まれる。

当監査法人は、意見表明の基礎となる十分かつ適切な監査証拠を入手したと判断している。

## 監査意見

当監査法人は、上記の財務諸表が、我が国において一般に公正妥当と認められる企業会計の基準に準拠して、マミヤ・オーピー株式会社の平成27年3月31日現在の財政状態及び同日をもって終了する事業年度の経営成績をすべての重要な点において適正に表示しているものと認める。

## 利害関係

会社と当監査法人又は業務執行社員との間には、公認会計士法の規定により記載すべき利害関係はない。

以 上

上記は監査報告書の原本に記載された事項を電子化したものであり、その原本は当社が別途保管しております。  
XBRLデータは監査の対象には含まれていません。