

当社のコーポレート・ガバナンスの状況は以下のとおりです。

コーポレート・ガバナンスに関する基本的な考え方及び資本構成、企業属性その他の基本情報

1. 基本的な考え方

1)コーポレート・ガバナンスに関する基本方針

当社グループは、コーポレート・ガバナンスを「企業経営を規律することによって企業活動を健全に運営する仕組み」と定義し、利害関係者との関係の中で、経営の透明性を高め、説明責任を果たし、経営を適切に統制することに対し経営者を動機付け監視することによって、良き企業市民として社会に貢献し、このことを通じて競争力を強化し、企業価値の持続的向上を実現することを、コーポレート・ガバナンスに関する基本方針としております。

2)ステークホルダーに対する基本姿勢

- (1)当社グループは、株主様をはじめ、お客様、お取引先等のビジネスパートナー、非正規従業員を含む役職員、地域住民をはじめとする一般市民等、当社グループが事業活動を通じて何らかの関わりを持つ全ての方々を、当社グループのステークホルダーであると考えています。
- (2)当社グループは、資本の提供者である株主様を、資本市場の視点から見たコーポレート・ガバナンスの要として尊重し、法によって認められたその権利を実質的に保障いたします。また、同一種類の株主様がその持分に応じて平等に扱われることを、コーポレート・ガバナンスの重要な要素であると考え、非支配株主や外国人株主を含め、株主様を平等に取り扱います。
- (3)当社グループは、企業が持続的に成長し、利潤の追求を通じてその価値を増大させるためには、全てのステークホルダーとの共存共栄の関係に基礎付けられた、ステークホルダーによる会社に対する資源提供が不可欠であると考えております。当社グループは、このような認識の下、ステークホルダーとの円滑な関係を構築することによって、企業価値や雇用を創造し、健全な経営体質を維持いたします。
- (4)当社グループは、会社の財政状態、経営成績、資本関係を含む重要事項について、上場会社に求められる公平かつ適時・適切な情報開示を実施し、ステークホルダーへの説明責任を全ういたします。
- (5)当社グループは、取締役会並びに監査役及び監査役会による経営の監督を充実することにより、コーポレート・ガバナンスのシステムを適切に機能させ、株主様をはじめとする全てのステークホルダーに対する責任を全ういたします。

3)機関設計

当社は、監査役設置会社の形態を採用しております。その理由は、企業規模あるいは事業内容等、当社及び当社グループの組織並びに事業の実態から判断して、取締役会及び代表取締役並びに監査役及び監査役会、会計監査人によって構成される現在の機関設計が適切であり、必要にして十分な機能を果たしていると考えているからです。

【コーポレートガバナンス・コードの各原則を実施しない理由】 更新

【補充原則1-2 議決権の電子行使を可能とするための環境作り】

当社は、自社の株主様における機関投資家・海外投資家比率・総会運営状況・費用対効果等を勘案し、議決権行使プラットフォームの利用や株主総会招集通知の英訳はいつでも行っておりません。

今後については、機関投資家・海外投資家比率の推移を踏まえ、必要に応じて見直す予定であります。

【補充原則4-1 最高経営責任者の後継者計画】

【補充原則4-3 取締役会の役割・責務(3)】

取締役会は、現時点では最高経営責任者(代表取締役社長)等の後継者計画の策定・運用への直接的な関与は行っておりませんが、当社の持続的かつ安定的な企業価値向上を実現するために、当該計画の策定・運用へのさらなる関与は重要な課題であると認識しており、今後その方法を含め検討してまいります。

また取締役会は、当社の最高経営責任者(代表取締役社長)の選解任に関し、当社の業績等に基づく適切な評価を踏まえた客観性・適時性・透明性ある手続きの確立につき検討を行うとともに、十分な時間と資源をかけた計画的な後継者候補の育成により、資質を備えた最高経営責任者(代表取締役社長)の選任に努めてまいります。

【補充原則4-2 取締役会の役割・責務(2)】

当社取締役の個別報酬額は、「経営上の意思決定、執行及び監督に係る経営管理組織その他のコーポレート・ガバナンス体制の状況【取締役報酬関係】報酬の額又はその算定方法の決定方針の開示内容」に記載の手続きに従い、その金額及び報酬体系を決定しておりますが、今後当該手続きのさらなる客観性及び透明性の確保に向けた報酬決定手続きにつき検討してまいります。

【補充原則4-8 独立社外者のみを構成員とする会合】

【補充原則4-8 筆頭独立社外取締役】

独立社外取締役同士が、独立した客観的な立場に基づく情報の交換や認識を共有し、効果的な連携を図ることができる体制の構築を進めてまいります。

【補充原則4-10 (任意の仕組みの活用)】

当社は取締役会の下に独立社外取締役を主要な構成員とする任意の指名委員会・報酬委員会などの独立した諮問委員会を現在の当社の事

業規模等を勘案し設置していませんが、原則3-1情報開示の充実(3)取締役会が経営幹部・取締役の報酬を決定するにあたっての方針と手続き等に記載の通り、経営幹部である取締役の指名及び報酬などの特に重要な事項に関しては、取締役会において複数名の独立社外取締役より適切な関与・助言を得ております。

【原則4-11 取締役会・監査役会の実効性確保のための前提条件】

当社の取締役は6名であり、様々な専門知識や豊富な経験を有する取締役で構成されております。現状、取締役会は日本人男性のみですが、今後、内部昇格、女性の登用や海外マネジメント経験のある取締役を含む多様性について検討してまいります。

当社の監査役は3名であり、全員が財務・会計に関する適切な知見を有しております。また、当社の社外監査役に税理士が選任されております。

【原則5-2 事業ポートフォリオの基本方針や見直し状況】

当社は、目下の経営環境や経営課題に対し事業ポートフォリオの最適化を図り、事業を発展させるために経営資源をどのように各事業領域に割り当てていくのか、取締役会において議論を深めてまいります。

【コーポレートガバナンス・コードの各原則に基づく開示】 更新

【原則1-3 資本政策の基本的な方針】

当社グループは、資本政策の柱として、連結の自己資本利益率(ROE)8%以上を達成し得る利益を安定的かつ継続的に計上することができる事業環境を確立することを中長期的な目標として掲げるとともに、現下の業績が好調に推移していることを踏まえ連結のROE12%を当面の基準となる目標として設定し、これらの目標を達成し維持すべく以下のような取り組みを推進することで、企業価値の更なる向上を実現し、これによって、安定的かつ持続的に株主様に利益を還元してまいります。

(1) 総資産利益率(ROA)の改善

ROAを構成する売上高利益率及び総資産回転率の改善・向上を図るためのアクションプランを事業部単位(子会社含む)で策定し、適切な重要業績評価指標(KPI)を設定し検証する等のPDCAサイクルを通じて、増収・増益及び資産効率改善を進めることによって目標の達成を図ります。

(2) 財務レバレッジと財務安全性のバランス最適化

財務レバレッジに過度に依存することなく、余裕ある財務安全性を確保しながら、収益性及び効率性の向上によってROEの改善を図ることを基本方針といたします。

そして、かかる基本方針の下で、運転資金の安定的確保及びタイムリーな投資のために必要となる水準の有利子負債維持並びに安定配当及び自社株買い取りによる利益還元及び資本効率改善を含む、自己資本比率とレバレッジ比率の最適化を意識した企業価値最大化を志向するバランスのとれた資本政策を展開することで、継続的・安定的に「利益ある成長」を実現するための健全なバランスシートを維持し、その結果としてROEの持続的な改善を図ります。

【原則1-4 政策保有株式】

政策保有に関する基本方針

当社グループは、事業上重要な取引先との間の取引関係の維持・強化等につながり、当社グループの中長期的な企業価値の向上に資すると認められる場合、政策保有株式として当該上場会社株式を保有することを基本方針としております。また、当該上場会社株式を保有するリスクとリターンを慎重に考慮し、当該保有先の成長性、収益性等及び当社グループにおける経営及び財務戦略等の観点から経済合理性が認められない場合には、株価や市場環境を踏まえ当該政策保有株式を売却することを検証するなど、当該株式を継続的に保有することの是非を取締役会において定期的に検証いたします。

政策保有株式にかかる検証の内容

(株)ゲームカード・ジョイコホールディングス及びサクサホールディングス(株)の株式の継続保有は、各々の子会社である日本ゲームカード(株)及びサクサ(株)と当社との電子機器事業における取引関係の維持・強化等につながり、また東レ(株)につきましても、当社グループのスポーツ事業の一つであるシャフト事業におけるカーボンシャフト原材料(プリプレグ)の安定的調達を可能とするなど、いずれも当社グループの事業競争力の一層の強化につながります。したがって、業績による増減はあるものの各々からの配当金収入を含めたりターンは、政策保有先の業績変動による株価下落等のリスクを考慮しても、なお大きなものであり、当該株式の継続保有は、中長期的観点から当社の一層の企業価値向上に資するものであり、当社グループにおける経営及び財務戦略等の観点からも経済合理性が認められるものと考えます。

政策保有株式にかかる議決権行使の判断基準

政策保有株式に係る議決権の行使については、当該議案が発行会社の持続的な成長と中長期的な企業価値の向上に資するものであるか否か、そして当該議案に賛成することが当社グループの企業価値向上につながり、さらには当社株主様の中長期的な利益につながるか否か等を基準として総合的に判断した上で、行使いたします。

【原則1-7 関連当事者間の取引】

当社は会社法等関係諸法令及び当社定款等の定めに基づき取締役会規程を定め、取締役の利益相反または競業取引につき、事前に取締役会において決議し、事後の取締役会において報告することとしております。

また、主要株主である(株)データ・アートとの取引等につきましては、当該取引等の重要性及び性質等を踏まえ、当該取引等が株主共同の利益を不当に害することのないよう、その可否、条件等につき取締役会において十分な審議を経て適切な判断を行い、当該取引等の通念に照らした妥当性を確保することとし、当該取引等に際しては、これを履行しております。

【原則2-2 会社の行動準則の策定・実践】

当社グループは、経営理念に基づく経営目的を達成し、当社グループにおけるコーポレート・ガバナンスのさらなる実効性を担保するため、「MOPグループ倫理・行動規範」を策定し、下記の当社ホームページにて公開しておりますので、ご参照ください。

MOPグループ倫理・行動規範

<https://www.mamiya-op.co.jp/ir/governance>

【原則2-3 社会・環境問題をはじめとするサステナビリティを巡る課題】

当社のサステナビリティを巡る課題への対応につきましては、有価証券報告書に記載しております。

【補充原則2-4 中核人材の登用等における多様性の確保】

当社の中核人材の登用等における多様性の確保に関する取組につきましては、有価証券報告書に記載しております。

【原則2-6 企業年金のアセットオーナーとしての機能発揮】

当社は企業年金制度を採用していないため、企業年金のアセットオーナーとしての機能を発揮する局面はございません。

【原則3-1 情報開示の充実】

(1) コアバリュー・パーパス

当社グループは、お客様と会社の一層の繁栄を企図し、当社グループの経営の原点となるコアバリュー・パーパスを策定し、下記の当社ホームページにて公開しておりますので、ご参照ください。

MOPコアバリュー・パーパス

<https://www.mamiya-op.co.jp/company/vision>

(2) コーポレート・ガバナンスに関する基本的な考え方と基本方針

当社グループでは、当社グループのコーポレート・ガバナンス基本方針に則り、コーポレート・ガバナンスに関する根本規範となる「MOPグループコーポレート・ガバナンス基本指針」を策定し、下記の当社ホームページにて公開しておりますので、ご参照ください。

MOPグループコーポレート・ガバナンス基本指針

<https://www.mamiya-op.co.jp/ir/governance>

(3) 取締役会が経営幹部・取締役の報酬を決定するに当たっての方針と手続

本報告書II 経営上の意思決定、執行及び監督に係る経営管理組織その他のコーポレート・ガバナンス体制の状況

【取締役報酬関係】報酬の額又はその算定方法の決定方針の有無「報酬の額又はその算定方法の決定方針の開示内容」をご参照ください。

(4) 取締役会が経営幹部の選解任と取締役・監査役候補の指名を行うにあたっての方針と手続

当社の経営幹部である取締役候補の指名にあたっては、取締役会全体の構成に配慮し、知識、経験、能力等につき多様性を確保しつつ、当社グループが属する業界及び事業につき、優れた人格と深い見識に基づき適切な経営判断を下すことができる適任者を、代表取締役社長が中心となって、他の経営幹部等からの助言・提言をも踏まえ、選任することを方針としております。

また、監査役につきましても、当社グループの展開する事業への深い理解はもとより、企業経営者等としての豊富な経験や法務又は財務会計等に関する専門性と高度な知見を有し、優れた人格と高い見識に基づき、経営陣から一定の独立性をもって有効な監視を行うことができる適任者を選任する方針です。

なお、社外取締役並びに社外監査役につきましては、上記方針を基礎として、会社法が定める社外役員の要件及び金融商品取引所（東京証券取引所）が定める独立性判断基準を満たす候補者を選任する方針です。そして、以上の方針に基づき選任された取締役及び監査役候補決定につきましては、法令に基づき、取締役会において株主総会への付議議案として決議の上、株主様にお諮り申し上げ、株主総会決議をもって正式に選任する手続きを経ることとしております。

また取締役会は、当社の経営幹部である取締役が、取締役として不正・不当若しくは法令諸規則等に反する行為を行い、又は当該取締役につき上記選任に係る方針に反する事実が判明するなど当社の取締役としての適格性を欠くと判断した場合には、当該取締役を解任する方針とし、法令に基づき、取締役会において株主総会への付議議案として決議の上、株主様にお諮り申し上げ、株主総会決議をもって正式に解任する手続きを経ることとしております。

(5) 取締役会が上記(4)を踏まえて経営幹部の選解任と取締役・監査役候補の指名を行う際の、個々の選解任・指名についての説明

個々の取締役・監査役候補者の略歴及び選任理由については、第75回定時株主総会より参考書類に記載しております。

なお、前記(4)に記載の当社の経営幹部である取締役の解任に係る方針及び手続きを踏まえ、当該解任議案が株主総会に上程される場合には、当該解任理由につき記載する予定です。

定時株主総会招集通知

<https://www.mamiya-op.co.jp/ir/library/stockholder>

【補充原則3-1 サステナビリティについての取組み】

当社グループでは、事業活動を通じて環境・地域に配慮した豊かな未来の共創に貢献するためのサステナビリティを巡る諸課題に対する各種の取組みを推進しております。その詳細につきましては、当社ホームページのほか、有価証券報告書 2【サステナビリティに関する考え方及び取組】に記載しております。

サステナビリティへの取組み

<https://www.mamiya-op.co.jp/sustainability/>

【補充原則4-1 経営陣に対する委任の範囲】

当社においては、経営陣すなわち取締役ですが、経営上の重要な意思決定については、取締役会決議により定められた各取締役の担務につき、当社が定める決裁権限規程等の範囲内で、各取締役が具体的な職務執行に係る意思決定を行っております。

【補充原則4-2 サステナビリティを巡る取組みの基本方針策定と経営資源の配分】

当社グループはサステナビリティを、将来の世代の欲求を満たしつつ現在の世代の欲求も満足させることができる、人類と地球のために包括的で持続可能な、強靱な未来を築くことを希求する理念であると位置づけ、取締役会においてサステナビリティを巡る取組みの基本方針等につき議論を行っております。その詳細につきましては有価証券報告書 2【サステナビリティに関する考え方及び取組】に記載しております。今後も当社グループは当該方針に基づき、サステナビリティに関する議論をさらに深めてまいります。

【原則4-4 監査役及び監査役会の役割・責務】

監査役・監査役会は、独立した客観的な立場から取締役の職務執行の監査、外部会計監査人の選解任や監査報酬に係る権限の行使などの適切な判断を行っており、取締役会においても適切に意見を述べるなどその役割・責務を十分に果たしております。

【原則4-9 独立社外取締役の独立性判断基準及び資質】

当社は、社外取締役候補者の独立性の判断基準として、会社法が定める社外取締役の要件及び金融商品取引所（東京証券取引所）が定める独立性基準を採用しております。

【補充原則4-11 取締役会機能発揮と多様性の確保】

当社は、取締役会における多様性及び専門性確保の観点から、企業経営、法務・リスクマネジメント、財務・会計、IT・デジタル、製造・技術研究開発、マーケティング・営業、グローバル経験を重要なスキルと認識し、取締役の選任に当たっては、これらのスキルのバランスを考慮しておりま

す。現取締役のスキル・マトリックスは末尾に記載の通りです。

【補充原則4-11 取締役の兼任状況】

取締役及び監査役(候補者を含む)の重要な兼職状況につきましては、「事業報告」「参考書類」及び「有価証券報告書」等の開示書類において毎年開示しております。

【補充原則4-11 取締役会全体の実効性分析・評価】

各取締役より、自己評価を含む「職務執行確認書」の提出を受け、利益相反取引の管理等を含む内部統制システムを中核とするコーポレート・ガバナンス体制の維持・充実に関する分析を行った結果、当社は、当社取締役会において必要にして十分な実効性が確保されているものと評価しております。

- (1)当社取締役会は、社外役員として職業的専門家(弁護士及び税理士)や、豊富な実績を有する行政官出身者を選任し、知識・経験・能力等における役員の多様性を確保することを通じて、自由闊達で高水準な審議が可能な環境を実現している。
- (2)取締役会の付議議案に関する資料を原則として会議に先立ち配布するとともに、各取締役及び監査役が、管理部門及び監査室等から議案の審議に必要な情報の提供を受けることができることで、取締役会における審議の質を確保している。
- (3)取締役会開催の年間スケジュールを定めることで、審議事項の集中を避け、各議案に対する適切な審議時間を確保している。

【補充原則4-13 内部監査部門と取締役・監査役との連携】

当社の内部監査部門と取締役・監査役との連携を図るための取り組みにつきましては、有価証券報告書に記載しております。

【補充原則4-14 取締役・監査役に対するトレーニングの方針】

当社の取締役・監査役は、取締役・監査役に求められる当事業業、財務、経営等に関する必要かつ十分な幅広い知識と経験を有している者を対象として選任しており、就任後は自己研鑽によるトレーニングに加え、各自から要望のあった経営技術の習得等の機会を提供し、その費用を負担する方針に基づき、トレーニングを実施しております。

【原則5-1 株主との建設的な対話に関する方針】

【補充原則5-1 株主との建設的な対話の方針に盛り込むべき事項】

株主様との建設的な対話の促進に関する当社の方針は、以下の通りです。

- (1)株主様との対話全般については、総務部長を窓口としております。
- (2)対話を補助する部門としては、総務部、経理部、必要に応じて各種製品を担当する所管部門等が、株主様との建設的な対話を補助しております。
- (3)当社HP上に、製品情報等事業内容に関連する情報及び適時開示資料を掲載すること等によりIR情報の充実に努めるとともに、当社HP上のIRに関連する問い合わせフォームを窓口として、個人投資家を含む株主様との対話を促進いたします。
- (4)株主様から寄せられた意見・懸念等につきましては、必要に応じて所管部門に対するフィードバックを通じて、当社グループの企業価値を向上いたします。
- (5)インサイダー情報の管理にあたっては、当社が定める「内部情報管理および内部者取引防止規程」にのっとり、個人投資家・機関投資家を問わず、株主様間における情報面での実質的平等を図るべく、内部者情報(インサイダー情報)の適切な管理を行ってまいります。

2. 資本構成

外国人株式保有比率

10%未満

【大株主の状況】 更新

氏名又は名称	所有株式数(株)	割合(%)
株式会社データ・アート	3,974,700	45.22
J-NET株式会社	230,400	2.62
GOLDMAN SACHS INTERNATIONAL	135,100	1.53
株式会社SBI証券	92,090	1.04
近藤 仁彦	85,400	0.97
東京海上日動火災保険株式会社	85,380	0.97
エヌティーシーアカウンティングサービス株式会社	70,100	0.79
サクサ株式会社	65,000	0.73
BNYM SA/NV FOR BNYM FOR BNYM GCM CLIENT ACCTS M ILM FE	61,400	0.69
山本 喜一	54,000	0.61

支配株主(親会社を除く)の有無

親会社の有無

なし

補足説明 更新

1. 大株主の状況は2023年3月31日時点の株主名簿に基づき記載しています。

2. 当社は、自己株式を569,458株保有しておりますが、上記大株主からは除外しております。
3. 所有株式数の保有割合は自己株式を控除して計算しております。
4. J-NET(株)が所有する株式は、会社法第308条第1項及び会社法施行規則第67条の規定により議決権を有しておりません。

3. 企業属性

上場取引所及び市場区分	東京 スタンダード
決算期	3月
業種	機械
直前事業年度末における(連結)従業員数	1000人以上
直前事業年度における(連結)売上高	100億円以上1000億円未満
直前事業年度末における連結子会社数	10社未満

4. 支配株主との取引等を行う際における少数株主の保護の方策に関する指針

5. その他コーポレート・ガバナンスに重要な影響を与える特別な事情

経営上の意思決定、執行及び監督に係る経営管理組織その他のコーポレート・ガバナンス体制の状況

1. 機関構成・組織運営等に係る事項

組織形態	監査役設置会社
------	---------

【取締役関係】

定款上の取締役の員数	員数の上限を定めていない
定款上の取締役の任期	2年
取締役会の議長	社長
取締役の人数	6名
社外取締役の選任状況	選任している
社外取締役の人数	2名
社外取締役のうち独立役員に指定されている人数	2名

会社との関係(1) 更新

氏名	属性	会社との関係()										
		a	b	c	d	e	f	g	h	i	j	k
寺本 吉男	弁護士											
河邊 有二	その他											

会社との関係についての選択項目

本人が各項目に「現在・最近」において該当している場合は「」、「過去」に該当している場合は「」

近親者が各項目に「現在・最近」において該当している場合は「」、「過去」に該当している場合は「」

a 上場会社又はその子会社の業務執行者

b 上場会社の親会社の業務執行者又は非業務執行取締役

- c 上場会社の兄弟会社の業務執行者
- d 上場会社を主要な取引先とする者又はその業務執行者
- e 上場会社の主要な取引先又はその業務執行者
- f 上場会社から役員報酬以外に多額の金銭その他の財産を得ているコンサルタント、会計専門家、法律専門家
- g 上場会社の主要株主(当該主要株主が法人である場合には、当該法人の業務執行者)
- h 上場会社の取引先(d、e及びfのいずれにも該当しないもの)の業務執行者(本人のみ)
- i 社外役員の相互就任の関係にある先の業務執行者(本人のみ)
- j 上場会社が寄付を行っている先の業務執行者(本人のみ)
- k その他

会社との関係(2) 更新

氏名	独立役員	適合項目に関する補足説明	選任の理由
寺本 吉男			寺本吉男氏は、第一東京弁護士会副会長、日本弁護士連合会常務理事を歴任する等、長年にわたる弁護士業務を通じて、主として法務・コンプライアンス分野における豊富な経験と専門知識を有しており、当社の社外取締役として中立的かつ客観的な立場から有益な助言を得られると判断しております。また、当社と同氏の間には特別の利害関係はなく、一般株主と利益相反が生じる恐れはないものと判断し、独立役員に指定しております。
河邊 有二			河邊有二氏は、警察行政の中核において培った公益確保及び公序良俗維持に係る豊富な実務経験に基づいた幅広い識見を有しており、当社の社外取締役として中立的かつ客観的な立場から有益な助言を得られると判断しております。また、当社と同氏の間には特別の利害関係はなく、一般株主と利益相反が生じる恐れはないものと判断し、独立役員に指定しております。

指名委員会又は報酬委員会に相当する任意の委員会の有無

なし

【監査役関係】

監査役会の設置の有無	設置している
定款上の監査役員数	員数の上限を定めていない
監査役員数	3名

監査役、会計監査人、内部監査部門の連携状況 更新

・監査役及び監査役会は、会計監査人から監査(またはレビュー)計画の概要説明、並びに会計年度末(または四半期末)の会計監査(または四半期レビュー)報告を受けると共に、その内容について会計監査人と協議・調整を行う等、有効かつ効率的に職務を執行し、各々の有する監査機能の充実を図るべく、会計監査人との密接な連携の下で各々の監査を進めております。

・「財務報告に係る内部統制の評価及び監査の基準並びに同実施基準」の改訂を受け、監査室が代表取締役社長のみならず、取締役会・監査役・監査役会に対して直接報告を行う仕組み(デュアルレポーティングライン)を確立し、監査室が、監査役及び監査役会並びに取締役会の監視・監督の下、監査役及び監査役会と協働することで、内部監査の実効性を確保するための体制を本会計年度中に構築する取組を進めております。

・監査室が内部統制単位における内部統制責任者と連携して、監査役監査並びに会計監査及び内部統制監査を適宜サポートしております。

・常勤監査役と監査室長は、必要に応じ随時、情報交換及び協議を行っております。

・会計監査及び内部統制監査の講評会に、常勤監査役、監査室長等、内部統制部門の関係者が出席し、現状認識と問題意識の共有に努めております。

社外監査役の選任状況	選任している
社外監査役の人数	2名
社外監査役のうち独立役員に指定されている人数	2名

会社との関係(1) 更新

氏名	属性	会社との関係()												
		a	b	c	d	e	f	g	h	i	j	k	l	m
高田 祐三	他の会社の出身者													
木下 哲	税理士													

会社との関係についての選択項目

本人が各項目に「現在・最近」において該当している場合は「」、「過去」に該当している場合は「」

近親者が各項目に「現在・最近」において該当している場合は「」、「過去」に該当している場合は「」

- a 上場会社又はその子会社の業務執行者
- b 上場会社又はその子会社の非業務執行取締役又は会計参与
- c 上場会社の親会社の業務執行者又は非業務執行取締役
- d 上場会社の親会社の監査役
- e 上場会社の兄弟会社の業務執行者
- f 上場会社を主要な取引先とする者又はその業務執行者
- g 上場会社の主要な取引先又はその業務執行者
- h 上場会社から役員報酬以外に多額の金銭その他の財産を得ているコンサルタント、会計専門家、法律専門家
- i 上場会社の主要株主(当該主要株主が法人である場合には、当該法人の業務執行者)
- j 上場会社の取引先(f、g及びhのいずれにも該当しないもの)の業務執行者(本人のみ)
- k 社外役員の相互就任の関係にある先の業務執行者(本人のみ)
- l 上場会社が寄付を行っている先の業務執行者(本人のみ)
- m その他

会社との関係(2) 更新

氏名	独立役員	適合項目に関する補足説明	選任の理由
高田 祐三		当社と高田祐三社外監査役個人との間では、当社株式の保有という資本関係を除き、利害関係はありません。	高田祐三氏は、通算8年半に及び米国駐在を含め約30年にわたり国際ビジネスに携わった経験を有し、フルスコープ監査の対象となった米国子会社なども含めた監査を受けることができると判断しております。また、同氏は当社株式700株を所有しておりますが、当社と同氏の間には特別の利害関係はなく、一般株主と利益相反が生じる恐れはないものと判断し、独立役員に指定しております。
木下 哲			木下哲氏は、国税庁出身の税理士として、財務・会計及び税務における高度な専門的知見と豊富な実務経験を有していることから、当社の社外監査役としての職務を適切に進行していただけるものと判断しております。また、当社の社外監査役として独立した中立・公正な立場からの職務執行が可能であり、当社に利害関係を有さず、一般株主と利益相反の生じるおそれがないことから、独立役員に指定しております。

【独立役員関係】

独立役員の数 更新	4名
---	----

その他独立役員に関する事項

・当社は独立役員の資格を充たす社外役員をすべて独立役員として指定しております。

【インセンティブ関係】

取締役へのインセンティブ付与に関する
施策の実施状況

ストックオプション制度の導入

該当項目に関する補足説明 **更新**

役員退職慰労金制度見直しの一環として年功的・固定要素の強い役員退職慰労金制度を廃止し、取締役に対して、その役割に応じて当社株式の価値と連動する株式報酬型ストックオプションを付与し、株価変動のメリットとリスクを株主の皆さまと共有することで、中長期的な視点から株価上昇及び業績向上への取締役のインセンティブを高めることを目的として、2011年6月29日開催の定時株主総会において株式報酬型ストックオプション制度の導入に係る議案を決議しております。

その総額は、株主総会で決議された取締役の年額報酬の枠内で定め、個人別支給水準は、社内規程に基づき、対象期間における各取締役の貢献度等、諸般の事情を総合的に勘案して決定いたします。

なお、2021年3月1日施行の「会社法の一部を改正する法律」(令和元年法律第70号)に対応するため、2021年6月29日開催の定時株主総会において、新株予約権の内容を決定しております。

ストックオプションの付与対象者

社内取締役、社外取締役

該当項目に関する補足説明

導入の目的を踏まえ、当社取締役を付与対象としております。

【取締役報酬関係】

(個別の取締役報酬の)開示状況

個別報酬の開示はしていない

該当項目に関する補足説明

有価証券報告書において、取締役に支払った報酬の総額を開示しております。

報酬の額又はその算定方法の決定方針
の有無

あり

報酬の額又はその算定方法の決定方針の開示内容

取締役会が経営陣幹部・取締役の報酬を決定するに当たっての方針と手続

取締役の報酬については、株主総会により授権を受けた報酬の範囲内において、取締役会で決議した報酬基準表に基づき、一定の客観性を確保するため独立社外取締役の意見を確認しつつ、職責や業績、過去の支給実績、同業他社の動向を加味した上、取締役会決議により権限を与えられた代表取締役が、個人別の支給額を決定しております。また、取締役を対象としております株式報酬型ストックオプションは、法定の厳格な手続きに従い、取締役会決議をもって各取締役に付与され、株価上昇を導く業績向上へのインセンティブが株主様と一致する報酬体系を実現しております。

【社外取締役(社外監査役)のサポート体制】 **更新**

専従スタッフは配置していませんが、毎月開催される取締役会、監査役会において社外役員が情報・意見の交換を行うに際して、必要な資料等を提供しております。

2. 業務執行、監査・監督、指名、報酬決定等の機能に係る事項(現状のコーポレート・ガバナンス体制の概要) 更新

【現状のガバナンス体制の概要】

当社は、既述の通り監査役設置会社の形態を採用しており、法の定めに従い、株主総会の下に、取締役会及び代表取締役、監査役及び監査役会、並びに会計監査人を設置しております。また、これに加え、業務執行、監査・監督等の機能を強化するための組織を必要に応じて配置しております。なお、取締役6名および監査役3名(うち、社外取締役2名、社外監査役2名)は、いずれも男性であり、現時点において女性の役員はおりません。

1) 業務執行・監督機能

業務執行並びに経営の監督につき、法定の機関に加え、その活動をサポートする複数の会議体を設置し、その機能強化を図っております。

(1) 取締役会

以下に記載する取締役で構成される取締役会を設置し、毎月1回定例で開催する他、必要に応じ、臨時取締役会を機動的に開催しております。取締役会は、経営方針を定め、法令及び定款の定める事項につき迅速かつ適正に意思決定を行うと共に、業務の効率性及び有効性を含む業務執行の適正性及び妥当性を確保すべく、取締役及び代表取締役の職務執行を監督しております。なお、当社は社外取締役 寺本 吉男氏及び社外取締役 河邊 有二氏を東京証券取引所の有価証券上場規程が定める独立役員に指定しております。

代表取締役社長(議長) 関口 正夫、常務取締役 樋口 常洋、常務取締役 篠田 高德、

取締役 水谷 富士也、社外取締役 寺本 吉男、社外取締役 河邊 有二

(2) 代表取締役

社長が代表取締役に選定され、業務執行を担うと共に、対外的には会社を代表しております。

(3) 部門会議等

代表取締役社長 関口正夫、担当役員(常務取締役 樋口 常洋、常務取締役 篠田 高德)、部門長等(前記担当役員他各部門長等)及び常勤監査役 福田 誠で構成される部門会議等を、定期的で開催しております。この部門会議等においては、取締役会議案に関する事前審議及び経営戦略に係る重要事項に関する協議を行うと共に、各部門の業績及び各種施策の執行状況並びに各種懸案事項への対策等につき協議することにより、業務執行に係る意思決定を効率化・適正化し、取締役会の機能強化と経営効率の向上を図っております。

(4) 内部統制・リスク管理委員会

代表取締役社長 関口 正夫を委員長とする内部統制・リスク管理委員会を設置し、当社グループにおける内部統制及びリスク管理体制を統括し、適切に運用しております。

2) 監査機能

監査役の機能強化に向けた取組状況については【III1. 監査役、会計監査人、内部監査部門の連携状況】をご参照下さい。監査機能については、監査役及び監査役会並びに監査室がこれを担っており、法令・定款及び社内ルールの遵守はもとより、企業市民としての自覚に基づく社会における倫理や規範を尊重した当社の事業展開を支えております。

(1) 監査役及び監査役会

監査役は、取締役会等に出席し意見を述べるほか、毎月1回定例の監査役会、及び必要に応じて臨時監査役会を開催し、株主の負託を受けた独立の機関として取締役の職務執行を監査することにより、業務執行における法令・定款違反または著しい不当性の有無をチェックすると共に業務の有効性・効率性を担保すべく、コーポレート・ガバナンスに係る様々なテーマにつき審議しております。なお、当社は社外監査役 高田 祐三氏及び社外監査役 木下 哲氏を東京証券取引所の有価証券上場規程が定める独立役員に指定しております。

常勤監査役(議長) 福田 誠、社外監査役 高田 祐三、社外監査役 木下 哲

なお、監査役3名はいずれも財務及び会計等に関する相当程度の知見を有しており、うち2名は、会社法第2条第16号に定める社外監査役であります。

(2) 監査室

代表取締役社長直轄の監査室(監査室長 飯塚 知行 他全2名)が、グループ企業を含めた業務活動全般に関し内部監査を実施し、業務執行の適法性及び妥当性並びに業務の有効性・効率性を確保する体制の整備・運用状況を検証すると共に、その改善に向けて助言・提言並びに指導・支援を行っております。

(3) 外部監査人及び監査の状況

当社は、会社法に基づく会計監査人並びに金融商品取引法に基づく会計監査人として普賢監査法人を選任しており、同監査法人との間で会社法監査と金融商品取引法監査について監査契約を締結し、それに基づき報酬を支払っております。また、金融商品取引法に基づく内部統制監査につきましても、同監査法人が実施しております。

また、同監査法人及び当社監査に従事する同監査法人の業務執行社員と当社の間には特別の利害関係はありません。

最近の連結会計年度において監査業務を執行した公認会計士の氏名、監査業務に係る補助者の構成については下記の通りであります。

(2023年6月30日提出の有価証券報告書に記載)

・業務を執行した公認会計士の氏名

指定社員 業務執行社員: 嶋田 両児、高橋 弘

・監査業務に係る補助者の構成

公認会計士9名

3. 現状のコーポレート・ガバナンス体制を選択している理由 更新

当社グループは以下の理由から、企業規模・事業内容等に照らし、業務の有効性・効率性を維持しつつ、経営監視機能を強化し、その客観性・中立性を確保するために、必要にして十分な体制を構築しているものと考えています。

1. 社外監査役として、当社に利害関係を有さず、一般株主と利益相反を生じることのない、高い独立性及び専門的知見を有する職業的な会計専門家である税理士を選任していること。
2. 社外取締役として、当社に利害関係を有さず、一般株主と利益相反を生じることのない、高い独立性及び専門的知見を有する職業的な法律専門家である弁護士を選任していること。
3. 社外取締役及び社外監査役として、当社に利害関係を有さず、一般株主と利益相反を生じることのない、独立した中立・公正な立場から職務執行が可能な行政官出身者を選任していること。
4. 監査室並びに内部統制・リスク管理委員会を中核とするコーポレート・ガバナンス体制並びに社外取締役が一体となって、内部統制及びリスク管理並びにコンプライアンスにかかる様々な取り組みを、一元的に管理していること。
5. 監査役及び監査役会は、上記2名の社外監査役を含み、2名の社外取締役と連携して、取締役による職務執行を監査し、また業務執行における法令・定款違反または著しい不当性の有無をチェックするとともに、コーポレート・ガバナンスの実効性の強化に向けた施策等の促進につき、監

査役会において継続的に審議を行い、有効かつ効率的なコーポレート・ガバナンス体制の構築を推進していること。
 なお、当社グループ独自のコーポレート・ガバナンス体制の現状並びに業務執行、監督機能の強化・充実に向けた独自の工夫につきましては、【II 2. 業務執行、監査・監督、指名、報酬決定等の機能に係る事項（現状のコーポレート・ガバナンス体制の概要）】並びに【IV 内部統制システム等に関する事項】に詳細な記載がございますので、ご参照下さい。

株主その他の利害関係者に関する施策の実施状況

1. 株主総会の活性化及び議決権行使の円滑化に向けての取組み状況

	補足説明
株主総会招集通知の早期発送	当社は、株主が総会決議の十分な検討時間を確保できるよう、株主総会招集通知の早期発送に努めております。また、2016年6月29日開催の定時株主総会より、TDnet及び当社ホームページにおいて、招集通知の発送前開示を行っております。
電磁的方法による議決権の行使	より多くの株主様に議決権行使をしていただくため、2022年6月29日開催の第80回定時株主総会より導入いたしました。

2. IRに関する活動状況

	補足説明	代表者自身による説明の有無
ディスクロージャーポリシーの作成・公表	当社グループのディスクロージャーポリシーについて、下記の当社ホームページにて公開しておりますので、ご参照ください。 ディスクロージャーポリシー https://www.mamiya-op.co.jp/ir/disclosure	
IR資料のホームページ掲載	決算短信、四半期決算短信、有価証券報告書、四半期報告書、年次報告書、中間報告書、株主総会関係資料、会社説明会資料並びにその他の適時開示情報などを、都度掲載しております。 IR情報 https://www.mamiya-op.co.jp/ir/	
IRに関する部署(担当者)の設置	総務部長を窓口とし、IRに関する問い合わせには総務部、経理部、必要に応じて各種製品を担当する所管部門等が、株主様との建設的な対話を補助しております。	

3. ステークホルダーの立場の尊重に係る取組み状況

	補足説明
社内規程等によりステークホルダーの立場の尊重について規定	経営理念として、ステークホルダーの信頼と期待に応え、企業の社会的責任(CSR)を重視した経営を積極的に推し進める旨を掲げ、「倫理・行動規範」及び「コーポレート・ガバナンスに関する基本指針」を策定し、これを公表しております。
その他	取締役6名および監査役3名(うち、社外取締役2名、社外監査役2名)は、いずれも男性であり、現時点において女性の役員はおりません。

内部統制システム等に関する事項

1. 内部統制システムに関する基本的な考え方及びその整備状況 更新

1) 内部統制システムに関する基本的な考え方

当社グループは、内部統制・リスク管理システムを、当社グループの事業活動を支援する4つの目的、すなわち、(1)業務の有効性と効率性の向上、(2)財務報告の信頼性の確保、(3)事業活動に関わる法令等の遵守、(4)会社資産の保全、を達成するために社長が構築する、社長が業務執行組織を統制する体制と仕組みが業務に組み込まれ、当社グループの業務に従事する全ての者によって遂行されるプロセスであり、6つの基本要素、すなわち、(1)統制環境、(2)リスクの評価と対応、(3)統制活動、(4)情報と伝達、(5)モニタリング、(6)ITへの対応、から構成されると考え

ております。そして、そのシステムは、当社グループの経営理念に基づく経営目的を達成するため、「倫理・行動規範」及び「コーポレート・ガバナンスに関する基本指針」に従い、取締役会の監督の下で整備・構築され、適切に運用されるべきものであると考えております。

2) 内部統制・リスク管理体制の整備状況

内部統制・リスク管理システムの充実・強化を主たる目的としたコーポレート・ガバナンスに係る規程及び体制の整備を進め、運用しております。

(1) 規程体系の整備

「経営理念」及び「経営目的」の下、「経営方針」及び「行動指針」並びに「倫理・行動規範」に由来し定款に立脚する、当社及び当社グループにおけるコーポレート・ガバナンスに関する根本規範として、「コーポレート・ガバナンスに関する基本指針」を策定いたしました。当社及び当社グループにおけるコーポレート・ガバナンスの基本的枠組みは、この指針並びにこの指針に基づき策定された「内部統制原則」及び「リスク管理原則」の下で構築され、「内部統制・リスク管理委員会」が、当社取締役会の委任の下、これを統括しております。

(2) 組織体制の整備

II 2. 業務執行、監査・監督、指名、報酬決定等の機能に係る事項(現状のコーポレート・ガバナンス体制の概要)に詳細な記載がございますので、ご参照下さい。

(3) 内部統制システムの整備に関する決定

マミヤ・オービー株式会社(以下、MOPとする。)取締役会が、法令の定めに従い、内部統制システムの整備に関し、以下の通り決定しております。概要を記載しております。

[内部統制システムの整備に関する決定]

1. MOP及び子会社の取締役等の職務の執行が法令及び定款に適合することを確保するための体制、並びに使用人の職務の執行が法令及び定款に適合することを確保するための体制倫理的規範の尊重を基礎とし、これを包含する法令等遵守(以下、「コンプライアンス」とする。)を業務遂行上の最重要課題のひとつと位置付け、その達成のため、取締役及び使用人その他の従業員(以下、「使用人等」とする。)に、法令、定款、社内規定等の遵守を徹底する旨を定め、MOPグループにおけるコンプライアンスの取り組みが、「コーポレート・ガバナンスに関する基本指針」の下で内部統制・リスク管理委員会により統括される旨を定め、これに係る各組織の役割等、重要事実の管理と内部者取引の防止の取り組み、ヘルプラインの設置、コンプライアンス違反に対し厳正に対処する旨、そして、代表取締役直轄の監査室が、コンプライアンスを確保する体制の整備・運用状況について妥当性・有効性を評価し、その改善に向けての助言・提言及び指導・支援を行う旨、監査役及び監査役会が、株主の負託を受けた独立の機関として取締役及び使用人等の職務執行におけるコンプライアンス状況を監視・監督する旨、その他を定めています。

2. 取締役の職務の執行に係る情報の保存及び管理に関する体制

取締役の職務の執行(使用人等を用いたものを含む。)に係る情報の保存及び管理につき、管理部門長を責任者と定め、取締役会議事録、稟議書等の事業遂行に係る各種機密事項や個人情報を含む職務執行に係る重要情報他(電磁的記録を含む。)を正確かつ適切に記録し、法令定款及び社内諸規程等に従い、文書又は電磁的記録により、権限を有する者が容易に検索し閲覧できる状態で保存し管理する旨、そして同じく権限を有する者が、これらの情報を所定の手続きに従い閲覧できる旨、その他を定めています。

3. MOP及び子会社の損失の危険の管理に関する規程その他の体制

損失の危険を、経営目的並びに事業計画の達成を阻害しMOPグループに損失をもたらす事象が発生する可能性(以下、「リスク」とする。)と定義し、コーポレート・ガバナンスに関する基本指針並びに内部統制原則及びリスク管理原則の下でリスク管理の全社的な体制を構築し、事業活動に係る多種多様な定量的・定性的なリスクを一元的に管理する旨、金融商品取引法の定める財務報告に係る内部統制及び反社会的勢力による経営活動への関与あるいは被害の防止に関する体制の整備及びその運用を、かかる全社的なリスク管理体制の中に位置づける旨、事業継続に影響を及ぼす非常事態が発生した場合に危機管理委員会を設置する旨、取締役及び使用人等が規程に基づき付与された決裁権限の種類と範囲に従い業務を遂行し、これに伴うリスクを管理する旨、その他を定めています。

4. MOP及び子会社の取締役の職務の執行が効率的に行われることを確保するための体制

取締役会につき、実質的な討議を可能とする人数による取締役会を設置し、法令及び定款の定める事項につき迅速かつ適正に決定すると共に、取締役及び代表取締役社長の職務執行が、業務の効率性及び有効性の確保を含め適正に行われていることにつき監督する旨を定めるなど、取締役会をはじめとする各種組織・会議体(監査役会や監査室を含む。)、取締役の効率的な職務執行を支える組織体制及びその役割を定めると共に、決裁権限の明確化、経営計画の策定、情報システムの整備、その他を定めています。

5. 子会社の取締役等の職務の執行に係る事項のMOPへの報告に関する体制その他、MOPの親会社及び子会社からなる企業集団における業務の適正を確保するための体制

子会社における自律的経営を原則とした上で管理の責任者を設け、出資者としてのMOPの法的又は契約上の権利に基づき、経営状況の適切な把握、社内規程等の適切な整備・運用、親会社に対する報告の徹底、役員を選任解任等に関する適切な意思表示、等を通じて、子会社に対し適切な管理・監督を行う旨を定めると共に、リスク管理原則に基づき子会社の重要なリスクの存在を識別・測定し、継続的な統制を行う他、子会社の役員及び使用人もMOPの内部通報制度を利用することを可能とし、子会社が、MOPと緊密なコミュニケーションと協力関係を保ちながらも、事業活動及び経営判断においてMOPからの独立性を確保すべき旨、その他を定めています。

6. 監査役がその職務を補助すべき使用人を置くことを求めた場合における当該使用人に関する事項、当該補助使用人の取締役からの独立性に関する事項、並びに当該補助使用人に対する監査役の指示の実効性の確保に関する事項

監査役が、その職務を補助すべき使用人等を置くことが必要であると認めるとき、特定の者を指名して、監査室及び監査室以外の社内各部門に対して監査への協力を求める事ができる旨、監査役が指名した職務を補助すべき使用人等の異動、懲戒等については、その決定に先立ち監査役会と協議しなければならない旨、その他を定めています。

7. 子会社の取締役、会計参与、執行役、業務を執行する社員、会社法第598条第1項の職務を行うべき者その他これらの者に相当する者及び使用人またはこれらの者から報告を受けた者がMOPの監査役に報告をするための体制、その他取締役及び使用人が監査役に報告をするための体制その他の監査役への報告に関する体制、並びにかかる報告をした者が当該報告をしたことを理由として不利益な取扱いを受けないことを確保するための体制

監査役が、経営に係る重要な意思決定の過程及び業務の執行状況を把握するため、取締役会その他の重要な会議及び協議体に出席し、稟議書その他社内の重要文書の回付を受けると共に、代表取締役社長、その他の取締役、管理部門長等との協議を定期的実施し、必要な事項につき報告を求められることができる旨、そして取締役が、会社に著しい損害若しくは影響を及ぼす恐れのある事実を発見した場合の監査役への報告義務、使用人等が内部通報制度(ヘルプライン)等を通じ、監査役に報告・相談をすることができる旨、上記に定める監査役に対する報告をした者に対し不利益な取扱いをした者に対しては、就業規則に基づく懲戒処分を含め厳正に対処する旨、その他を定めています。

8. 監査役の職務の執行について生ずる費用の前払い又は償還の手続きその他の職務の執行について生ずる費用又は債務の処理に係る方針に関する事項

MOPは、監査役がその職務の執行について生ずる費用の前払または支出した費用等の償還、負担した債務の弁済を請求したときは、その費用等が監査役の職務の執行について生じたものではないことを証明できる場合を除き、これに応じる旨を定めています。

9. その他監査役の監査が実効的に行われることを確保するための体制

取締役が、監査役監査基準及び監査役監査規程を理解し監査役監査の重要性・有用性を十分認識すると共に、監査役監査を実効的ならしめるべく必要な環境整備を行う旨、その他を定めています。

2. 反社会的勢力排除に向けた基本的な考え方及びその整備状況

当社グループの反社会的勢力による被害を防止するための基本的な考え方並びにその整備状況は、以下の通りです。

(1) 反社会的勢力による被害を防止するための基本的な考え方

1. 反社会的勢力による不当要求は、人の心に不安感や恐怖感を与えるものであり、何らかの行動基準等を設けないままに担当者や担当部署だけで対応した場合、要求に応じざるを得ない状況に陥ることもあり得ます。そこで当社は、このような不当要求への対応は、担当者や担当部署だけに任せることなく組織全体として対応することとし、コーポレート・ガバナンスに関する基本指針の定めに基づき、代表取締役社長を委員長とする内部統制・リスク管理委員会が、これを統括いたします。
2. 当社は、反社会的勢力による不当要求に対応する従業員の安全確保を最優先事項とし、特別の配慮を払います。
3. 当社は、反社会的勢力による不当要求に備え、平素より、警察、暴力追放運動推進センター、弁護士等の外部の専門機関(以下、「外部専門機関」とする。)との緊密な連携関係を構築いたします。
4. 当社は、反社会的勢力とは一切の関係をもたず、その不当要求は拒絶いたします。
5. 当社は、反社会的勢力による不当要求に対しては、外部専門機関の助言と支援を受け、民事と刑事の両面から法的対応を行います。
6. 当社は、反社会的勢力による不当要求が、事業活動上の不祥事や従業員の不祥事を理由とする場合であっても、事案を隠ぺいするための裏取引や資金提供を行いません。

(2) 反社会的勢力排除に向けた整備状況

1. 社内規程等の整備状況
「倫理・行動規範」並びに「コーポレート・ガバナンスに関する基本指針」において、以下の通り定めております。
 - 1) 市民社会の秩序や安全に脅威を与える反社会的勢力の事業活動等への関与を、事業活動の遂行において、社内体制の整備等の適切な方策を講じるにより排除すること。
 - 2) 反社会的勢力による経営活動への関与あるいは被害の防止に関する体制の整備及びその運用については、内部統制・リスク管理委員会がこれを統括すること。
2. 社内体制の整備状況
 - 1) 内部統制・リスク管理委員会が統括する全社リスク管理体制を構築し、リスク管理原則の下でその運用を行っております。
 - 2) 反社会的勢力への対応について、警視庁並びに所轄警察署の指導を受け、必要な連携を確保しております。
3. (公社)警視庁管内特殊暴力防止対策連合会の会員並びに(公社)被害者支援都民センターの賛助会員として、反社会的勢力排除等に向けての諸活動に参画しております。
4. 対応の窓口となる総務部門及び営業部門の職員に対し、全国暴力追放運動推進センター作成の資料等による教育を行っております。
5. リスク管理及び上場会社としての社会的責任等の観点から、既存取引先との契約更新及び新規取引先との契約締結の際に「暴力団等反社会的勢力排除に関する覚書」の締結を行っております。

その他

1. 買収防衛策の導入の有無

買収防衛策の導入の有無

なし

該当項目に関する補足説明

2. その他コーポレート・ガバナンス体制等に関する事項

(1) 適時開示における経営者の姿勢・方針について

当社グループは、投資者への適時適切な会社情報の開示が健全な金融商品市場の根幹をなすものであることを十分に認識するとともに、常に投資者の視点に立った迅速、正確かつ公平な会社情報の開示を適切に行えるよう社内体制の充実に努めるなど、投資者への会社情報の適時適切な提供について真摯な姿勢で臨んでおります。

具体的には、「倫理・行動規範」において「透明性の高い経営を目指し、適時かつ積極的に経営に関する情報を開示し、上場企業にふさわしい説明責任を果たすと共に、一般に公正妥当と認められた会計基準に則り、財務報告に虚偽等を生じさせないよう、社内体制の整備を含めた必要かつ十分な方策を講ずること」を、そして「コーポレート・ガバナンスに関する基本指針」において「会社の財政状態、経営成績、資本関係を含む重要事項について、1. 財政状態や経営成績についての定量的な情報の開示に加え、株主が会社の経営実態をよりの確に把握するための定性的な情報開示を充実させること、2. 株主が公平かつ容易に情報にアクセスできる機会を確保すること、3. 情報の開示に関する適正性・迅速性を確保するための社内体制を整備すること、によって上場会社に求められる公平かつ適時・適切な情報開示を実施して情報開示による透明性を確保し、ステークホルダーへの説明責任を全うすること」を定め、これを周知徹底すると共に、その実践に努めております。

(2) 適時開示の体制及び手続について

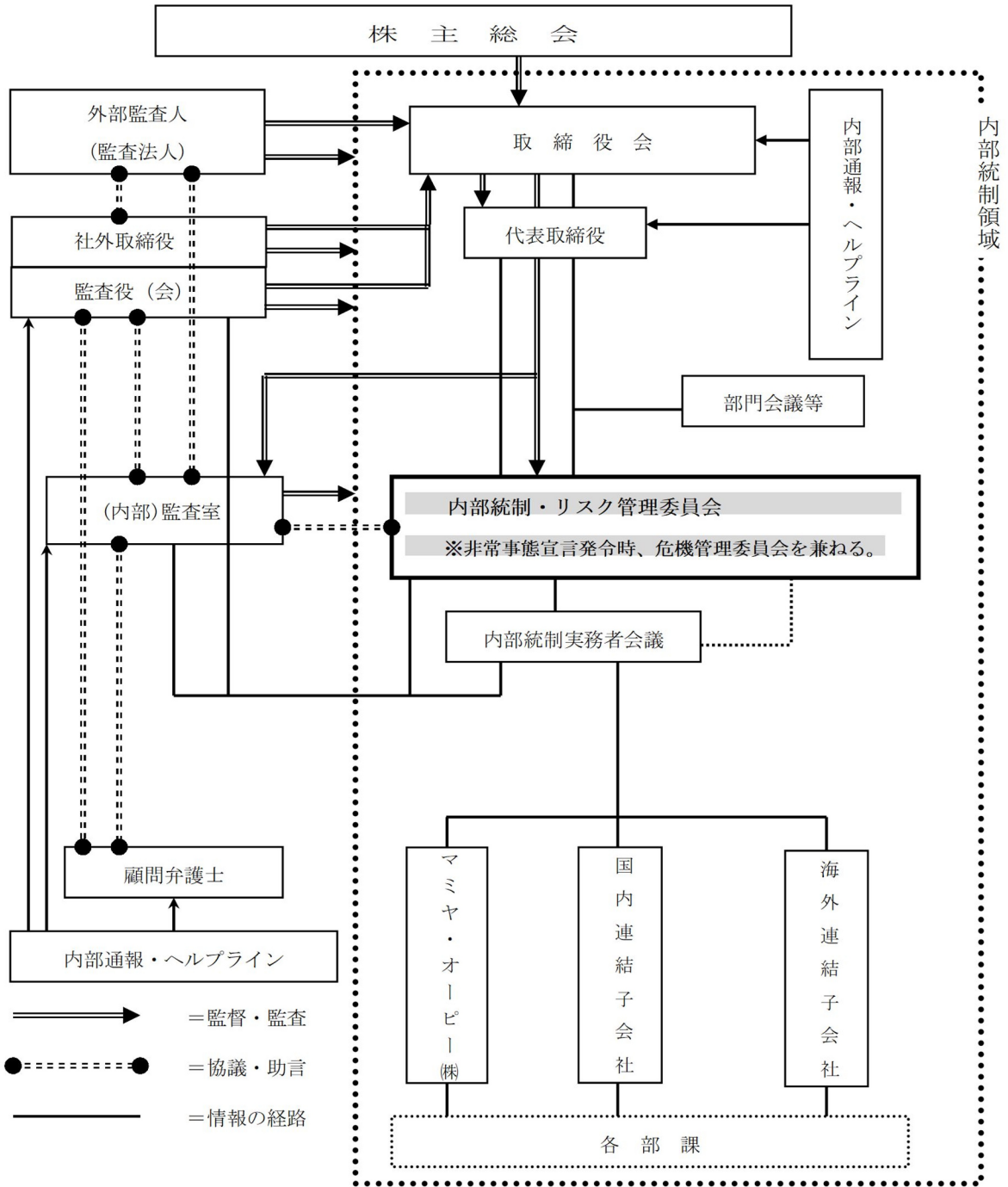
当社における適時開示の体制及び手続は、以下の通りです。

1. 適時開示が必要と考えられる各種会社情報(子会社等における決定事実、発生事実を含む)は、取締役及び関連部署の管理職等(子会社等における当該役職者を含む)から、代表取締役社長及び総務部に報告される。
2. 総務部は、報告を受けた各種会社情報について適時開示を行う必要性の有無を、適時開示に係る規程・規則等に照らし検討し、これを管理部門責任者に報告する。
3. 管理部門責任者は、総務部の報告を踏まえ当該事項に係る適時開示の要否を決定し、これを代表取締役社長に報告する。
4. 代表取締役社長は、管理部門責任者の報告を受け、適時開示の要否を確認した上で、必要に応じて当該事項に係る議案を取締役に上程する。
5. 代表取締役社長又は取締役会は、決定事実等に係る当該事項につき審議し決定すると共に、発生事実を含む当該事項に係る適時開示の実施を決定する。
6. 総務部は、代表取締役社長又は取締役会における当該事項の適時開示決定後、直ちに、これを東京証券取引所(TDnet)において開示する。

(3) 適時開示体制を対象としたモニタリングについて

「倫理・行動規範」並びに「コーポレート・ガバナンスに関する基本指針」の下、(内部)監査室が、適時開示体制を対象とした継続的なモニタリングを実施しております。また監査役は、内部統制システムに対する監査の一環として、内部統制システムの整備に関する決定に基づき、財務情報等、株主、投資者をはじめとするステークホルダーに対する会社情報の提供について、法令及び金融商品取引所の定める規則に従い公平かつ適時・適切に開示されていること、そして重要事実の管理と内部者取引の防止が徹底されていること、等につきモニタリングしております。

《コーポレート・ガバナンス体制》

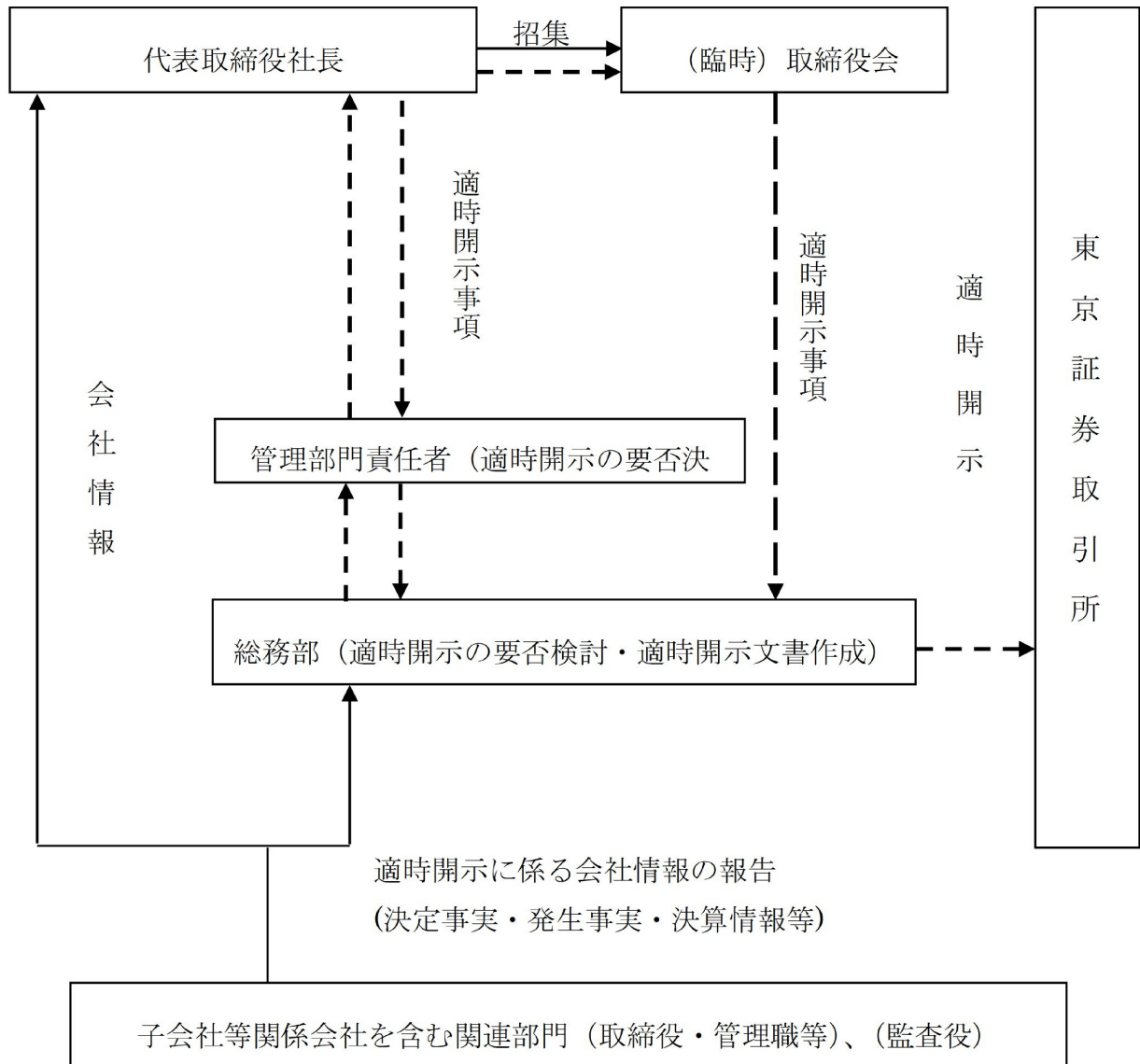


(注) 上図における「国内連結子会社」とは、エフ・エス(株)、(株)ネクオス、(株)エフ・アイ興産、マミヤ IT ソリューションズ(株)、UST Mamiya Japan(株)を指し、「海外連結子会社」とは、United Sports Technologies Holdings, Inc.及び UST-Mamiya, Inc.並びに Mamiya-OP (Bangladesh) Ltd.を指します。

適時開示体制概要図

当社の会社情報の適時開示に係る社内体制の状況は、下図のとおりです。

記



取締役の専門性と経験（スキル・マトリックス）

取締役		企業経営	法務・リスク マネジメント	財務・会計	IT・デジタル	製造・技術 研究開発	マーケティング・営業	グローバル 経験
関口 正夫	—	●	●	●	●		●	
樋口 常洋	—	●		●	●	●	●	
篠田 高德	—	●			●	●	●	
水谷 富士也	—	●		●	●			
寺本 吉男	社外	●	●	●				
河邊 有二	社外	●	●					
福田 誠	—	●	●	●			●	●
高田 祐三	社外	●		●			●	●
木下 哲	社外	●		●				